



VAN OPSTAL
B e n e l u x

Van Opstal & C° n.v.

Boomsesteenweg 34, B- 2630 Aartselaar

Tel.: 03- 887.40.48 • Fax: 03- 887.76.06

E-mail: info@vanopstal.be

www.vanopstal.be

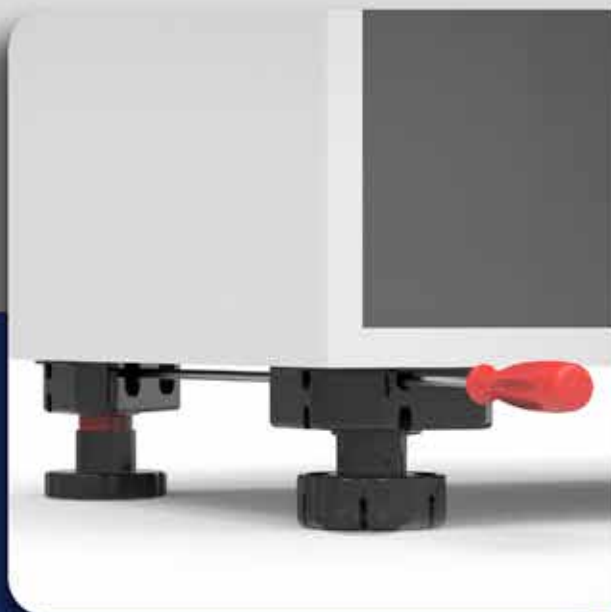
Van Opstal Nederland b.v.

Minden 56, NL- 7327 AW Apeldoorn

Tel.: 055- 543.03.33 • Fax: 055- 543.00.09

E-mail: info@vanopstal.nl

www.vanopstal.nl



OPHANGSYSTEMEN EN POTEN

© Alle rechten voorbehouden.

Niets uit deze publicatie mag worden
vermenigvuldigd en/of verspreid in welke vorm
dan ook zonder schriftelijke toestemming van
Van Opstal & C° n.v. of Van Opstal Nederland b.v..

Inhoud

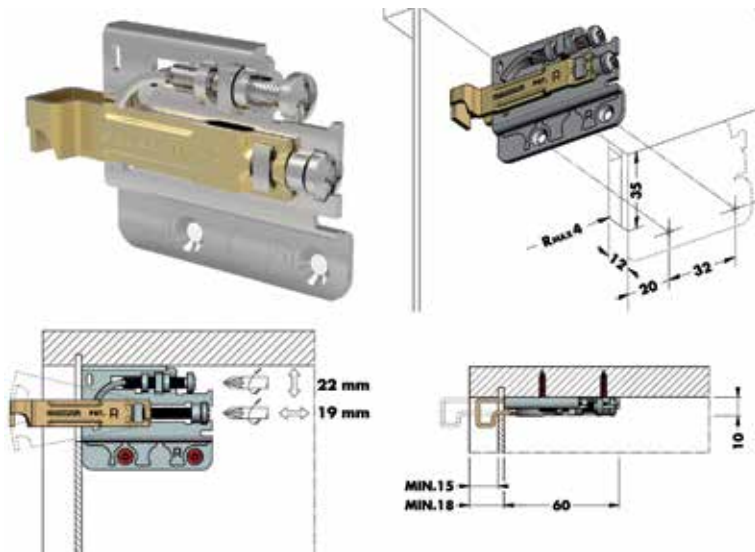
Bartafelonderstel	66
Diverse sokkelpoten	48
Draagbeugels voor hangkasten	33
Kastophangers Camar	1
Kastophangers divers	26
Kastophangers: toebehoren	27
Meubelpoten	56
Opklapbare tafelpoten	65
Paneelbevestigingen Camar	28
Paneelverbinding	32
Plintklemmen Camar	50
Sokkelpoten Camar	34
Sokkelverstellers	55
Sokkelverstellers Camar	51
Tafelpoten	67
Tafelpoten Camar	58

Notities



KASTOPHANGERS CAMAR

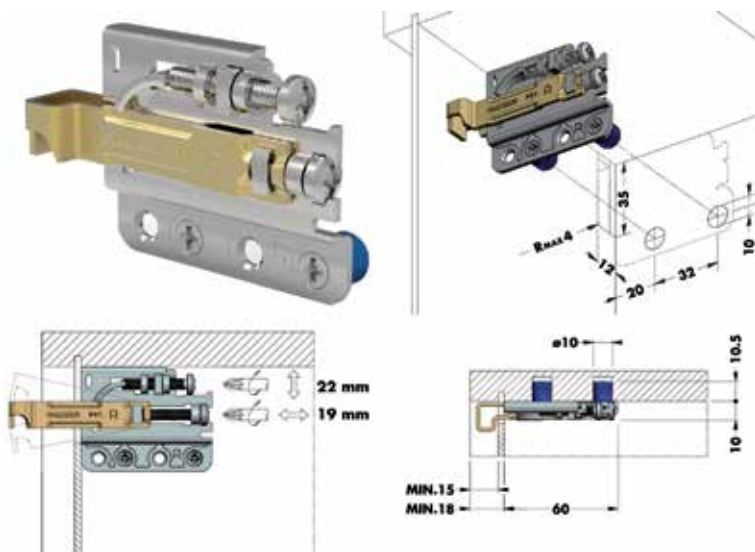
KASTOPHANGERS TYPE 701.15.Z1 VOOR BOVENKASTEN

**Kastophanger type 701.15.Z1.VI**

- te schroeven
 - te gebruiken met bevestiging: 011213, 013080 of 013101

- draagkracht: zie de belangrijke opmerkingen op www.camar.it/warning

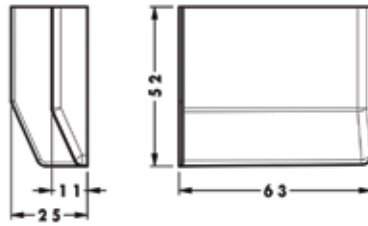
Bestelnr.	Afwerking	Montage	Links of rechts	Besteleenh.
014011	-	om te schroeven	links	1 stuk
014010	-	om te schroeven	rechts	1 stuk

**Kastophanger type 701.15.Z1.IN**

- met drevels
 - te gebruiken met bevestiging: 011213, 013080 of 013101

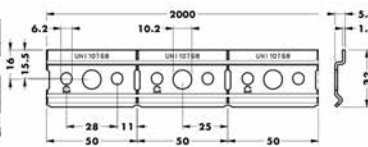
- draagkracht: zie de belangrijke opmerkingen op www.camar.it/warning

Bestelnr.	Afwerking	Montage	Links of rechts	Besteleenh.
014009	-	met drevels	links	1 stuk
014008	-	met drevels	rechts	1 stuk



Sierkap voor kastophanger type 701.15.Z1

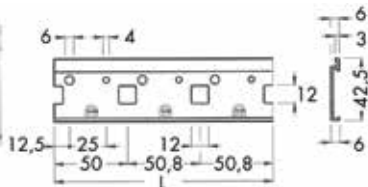
Bestelnr.	Afwerking	Links of rechts	Besteleenh.
013720	vernikkeld	links	1 stuk
013721	vernikkeld	rechts	1 stuk
013099	wit	links	1 stuk
013098	wit	rechts	1 stuk
013105	zwart	links	1 stuk
013104	zwart	rechts	1 stuk



Bevestigingslat type 874.AC.Z1.12.00.05P

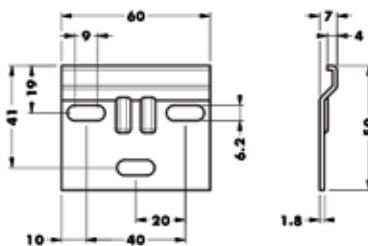
- kan op de gewenste maat afgebroken worden

Bestelnr.	Afwerking	Lengte	Besteleenh.
013101	verzinkt	2000 mm	1 stuk



Bevestigingslat type 870/880

Bestelnr.	Afwerking	Lengte	Type	Besteleenh.
011213	staal	2000 mm	870	1 stuk



Bevestigingsplaat type 890.AC.00.60.LS

Bestelnr.	Afwerking	Lengte	Besteleenh.
013080	staal	60 mm	1 stuk

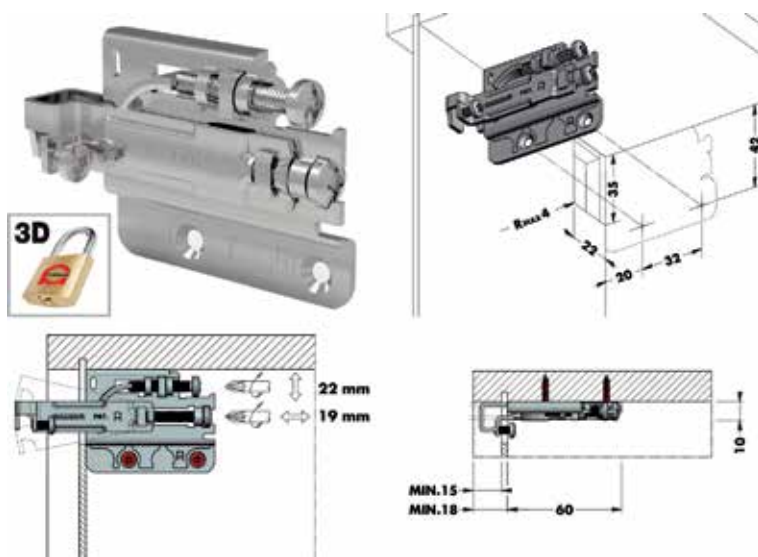


Inslagstempel voor kastophanger type 701 en 801

- magnetisch

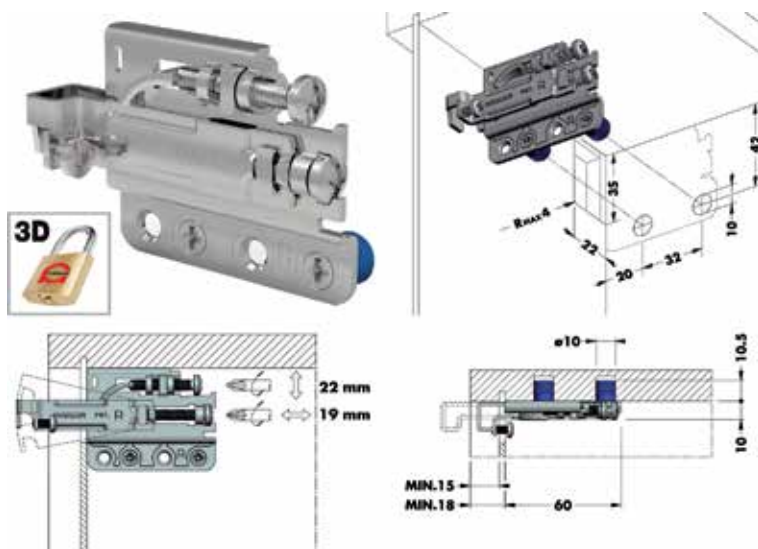
Bestelnr.	Afwerking	-	Besteleenh.
022501	rood/zwart	-	1 stuk

KASTOPHANGERS TYPE 701.15.ZV VOOR BOVENKASTEN MET BEVEILIGING TEGEN UITHAKEN

**Kastophanger type 701.15.ZV.VI**

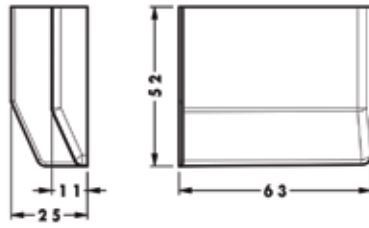
- te schroeven
- te gebruiken met bevestiging: 014006 of 014007
- draagkracht: zie de belangrijke opmerkingen op www.camar.it/warning

Bestelnr.	Afwerking	Montage	Links of rechts	Besteleenh.
014005	-	om te schroeven	links	1 stuk
014004	-	om te schroeven	rechts	1 stuk

**Kastophanger type 701.15.ZV.IN**

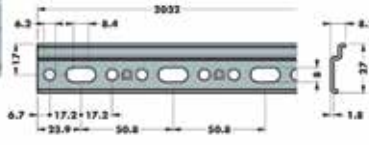
- met drevels
- te gebruiken met bevestiging: 014006 of 014007
- draagkracht: zie de belangrijke opmerkingen op www.camar.it/warning

Bestelnr.	Afwerking	Montage	Links of rechts	Besteleenh.
014003	-	met drevels	links	1 stuk
014002	-	met drevels	rechts	1 stuk



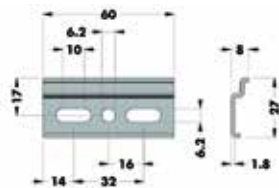
Sierkap voor kastophanger type 701.15.ZV

Bestelnr.	Afwerking	Links of rechts	Besteleenh.
013720	vernikkeld	links	1 stuk
013721	vernikkeld	rechts	1 stuk
013099	wit	links	1 stuk
013098	wit	rechts	1 stuk
013105	zwart	links	1 stuk
013104	zwart	rechts	1 stuk



Bevestigingslat type 875.AS.Z1.20.32

Bestelnr.	Afwerking	Lengte	Besteleenh.
014007	verzinkt	2032 mm	1 stuk



Bevestigingsplaat type 875.AS.Z1.00.60

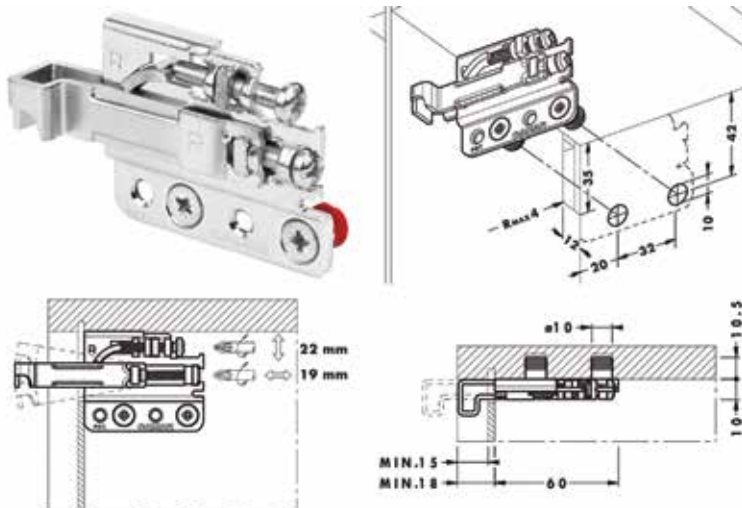
Bestelnr.	Afwerking	Lengte	Besteleenh.
014006	verzinkt	60 mm	1 stuk



Inslagstempel voor kastophanger type 701 en 801
- magnetisch

Bestelnr.	Afwerking	-	Besteleenh.
022501	rood/zwart	-	1 stuk

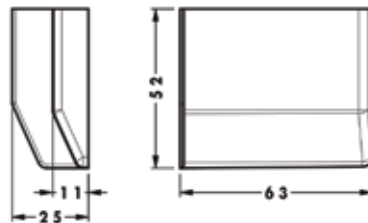
KASTOPHANGERS TYPE 801 VOOR BOVENKASTEN

**Kastophanger type 801.22.Z1.IN**

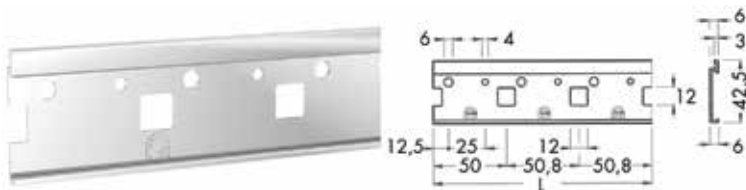
- met drevels
- te gebruiken met sierkap
- te gebruiken met bevestiging: 011213, 013080 of 013101

- draagkracht: zie de belangrijke opmerkingen op www.camar.it/warning

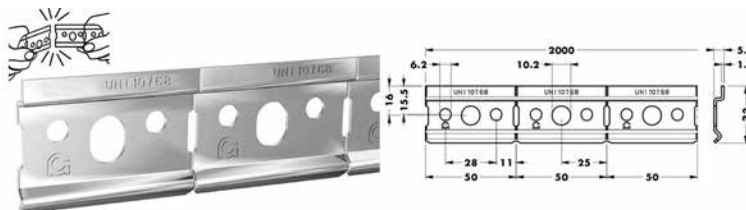
Bestelnr.	Afwerking	Montage	Links of rechts	Besteleenh.
013097	-	met drevels	links	1 stuk
013096	-	met drevels	rechts	1 stuk

**Sierkap voor kastophanger type 801**

Bestelnr.	Afwerking	Links of rechts	Besteleenh.
013720	vernikkeld	links	1 stuk
013721	vernikkeld	rechts	1 stuk
013099	wit	links	1 stuk
013098	wit	rechts	1 stuk
013105	zwart	links	1 stuk
013104	zwart	rechts	1 stuk

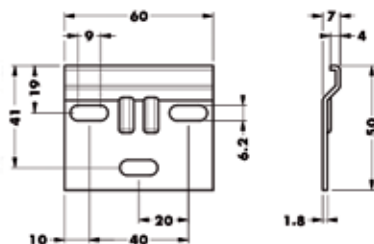
**Bevestigingslat type 870**

Bestelnr.	Afwerking	Lengte	Besteleenh.
011213	staal	2000 mm	1 stuk

**Bevestigingslat type 874**

- kan op de gewenste maat afgebroken worden

Bestelnr.	Afwerking	Lengte	Besteleenh.
013101	verzinkt	2000 mm	1 stuk



Bevestigingsplaat type 890.AC.00.60.LS

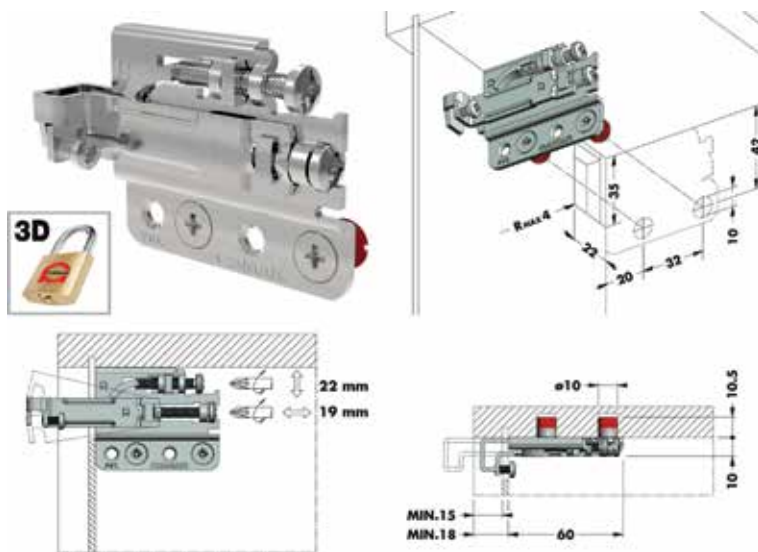
Bestelnr.	Afwerking	Lengte	Besteleenh.
013080	staal	60 mm	1 stuk



Inslagstempel voor kastophanger
type 701 en 801
- magnetisch

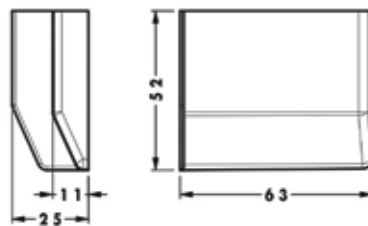
Bestelnr.	Afwerking	-	Besteleenh.
022501	rood/zwart	-	1 stuk

KASTOPHANGERS TYPE 801.22.ZV VOOR BOVENKASTEN MET BEVEILIGING TEGEN UITHAKEN

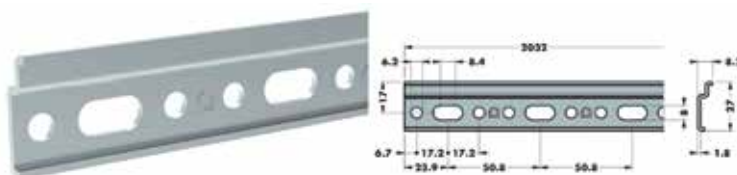
**Kastophanger type 801.22.ZV.IN**

- met drevels
- te gebruiken met bevestiging: 014006 of 014007
- draagkracht: zie de belangrijke opmerkingen op www.camar.it/warning

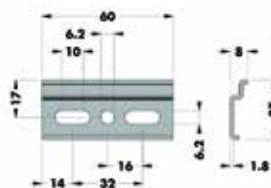
Bestelnr.	Afwerking	Montage	Links of rechts	Besteleenh.
014001	-	met drevels	links	1 stuk
014000	-	met drevels	rechts	1 stuk

**Sierkap voor kastophanger type 801.22.ZV**

Bestelnr.	Afwerking	Links of rechts	Besteleenh.
013720	vernikkeld	links	1 stuk
013721	vernikkeld	rechts	1 stuk
013099	wit	links	1 stuk
013098	wit	rechts	1 stuk
013105	zwart	links	1 stuk
013104	zwart	rechts	1 stuk

**Bevestigingslat type 875.AS.Z1.20.32**

Bestelnr.	Afwerking	Lengte	Besteleenh.
014007	verzinkt	2032 mm	1 stuk

**Bevestigingsplaat type 875.AS.Z1.00.60**

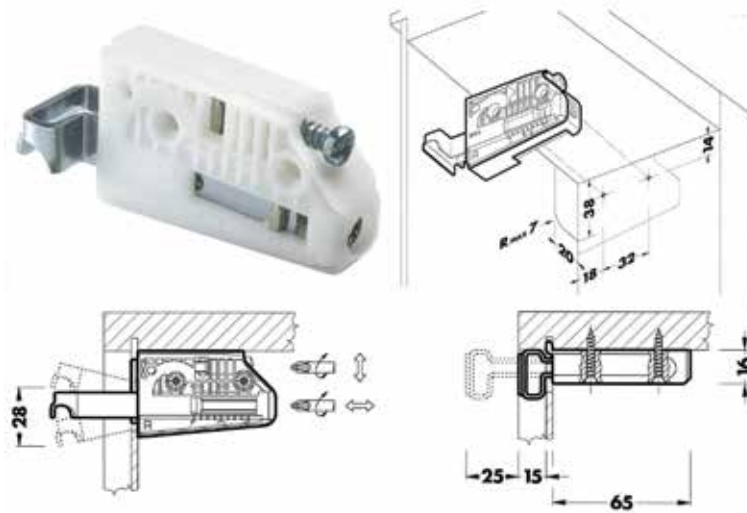
Bestelnr.	Afwerking	Lengte	Besteleenh.
014006	verzinkt	60 mm	1 stuk



**Inslagstempel voor kastophanger
type 701 en 801**
- magnetisch

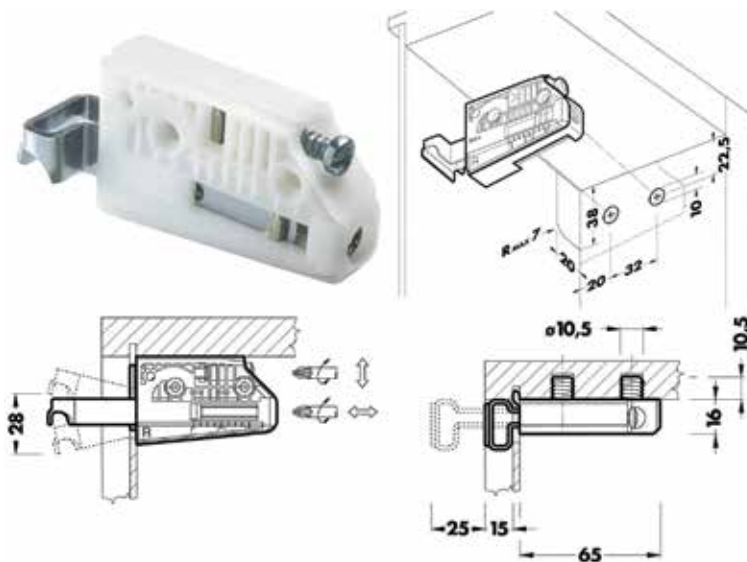
Bestelnr.	Afwerking	-	Besteleenh.
022501	rood/zwart	-	1 stuk

KASTOPHANGERS TYPE 806 VOOR BOVENKASTEN

**Kastophanger type 806**

- te schroeven
- te gebruiken met sierkap
- te gebruiken met bevestiging: 011213 of 013101
- draagkracht: zie de belangrijke opmerkingen op www.camar.it/warning

Bestelnr.	Afwerking	Montage	Links of rechts	Draagkracht	Besteleenh.
021585	wit	te schroeven	links	50 kg	1 stuk
021584	wit	te schroeven	rechts	50 kg	1 stuk

**Kastophanger type 806**

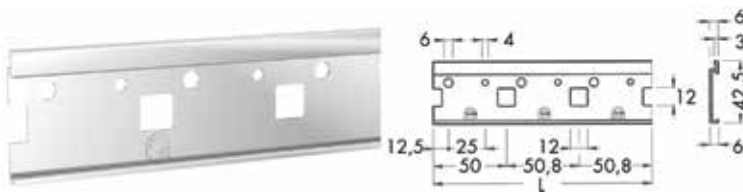
- met drevles
- te gebruiken met sierkap
- te gebruiken met bevestiging: 011213 of 013101
- draagkracht: zie de belangrijke opmerkingen op www.camar.it/warning

Bestelnr.	Afwerking	Montage	Links of rechts	Draagkracht	Besteleenh.
021587	wit	met drevles	links	65 kg	1 stuk
021586	wit	met drevles	rechts	65 kg	1 stuk



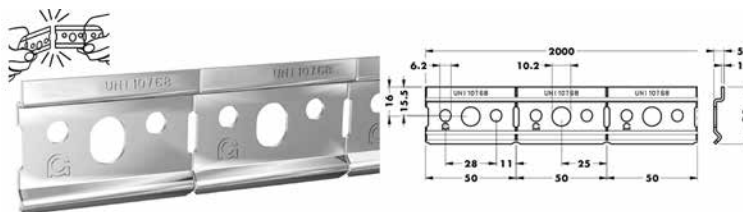
Sierkap voor kastophanger type 806

Bestelnr.	Afwerking	Links of rechts	Besteleenh.
021575	beige	links	1 stuk
021574	beige	rechts	1 stuk
021583	beige 1015	links	1 stuk
021582	beige 1015	rechts	1 stuk
021581	bruin (licht)	links	1 stuk
021580	bruin (licht)	rechts	1 stuk
022455	grafiet	links	1 stuk
022454	grafiet	recht	1 stuk
021579	grijs	links	1 stuk
021578	grijs	rechts	1 stuk
021567	vernikkeld	links	1 stuk
021566	vernikkeld	rechts	1 stuk
021569	wit	links	1 stuk
021568	wit	rechts	1 stuk
021571	zwart	links	1 stuk
021570	zwart	rechts	1 stuk



Bevestigingslat type 870/880

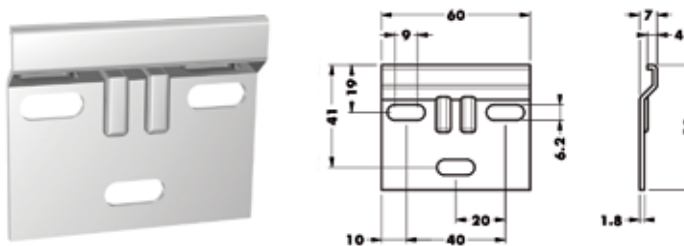
Bestelnr.	Afwerking	Lengte	Type	Besteleenh.
011213	staal	2000 mm	870	1 stuk



Bevestigingslat type 874

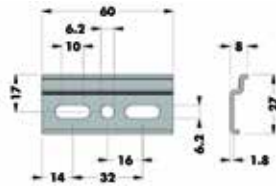
- kan op de gewenste maat afgebroken worden

Bestelnr.	Afwerking	Lengte	Besteleenh.
013101	verzinkt	2000 mm	1 stuk



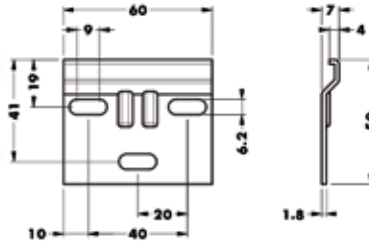
Bevestigingsplaat type 890.AC.00.60.LS

Bestelnr.	Afwerking	Lengte	Besteleenh.
013080	staal	60 mm	1 stuk



Bevestigingsplaat type 875.AS.Z1.00.60

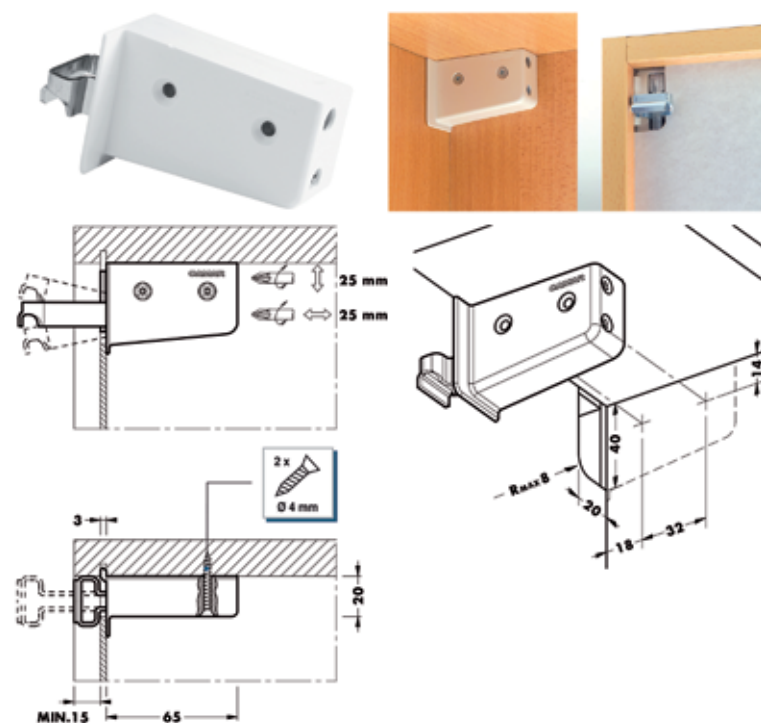
Bestelnr.	Afwerking	Lengte	Besteleenh.
014006	verzinkt	60 mm	1 stuk



Bevestigingsplaat type 890.AC.00.60.LS

Bestelnr.	Afwerking	Lengte	Besteleenh.
013080	staal	60 mm	1 stuk

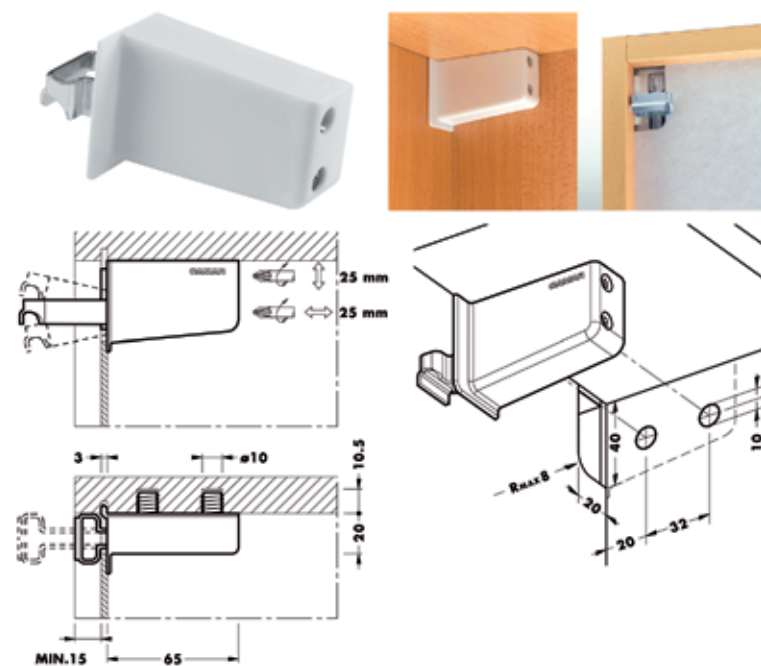
KASTOPHANGERS TYPE 800 VOOR BOVENKASTEN



Kastophanger type 800

- te schroeven
- te gebruiken met bevestiging: 011213, 013080 of 013101
- draagkracht: zie de belangrijke opmerkingen op www.camar.it/warning

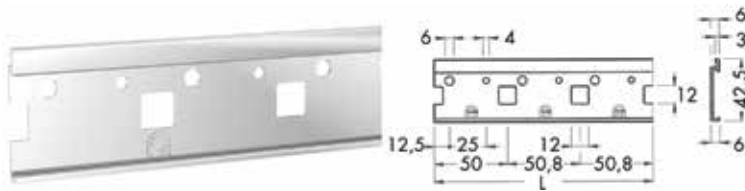
Bestelnr.	Afwerking	Montage	Links of rechts	Draagkracht	Besteleenh.
012910	beige	om te schroeven	links	70 kg	1 stuk
012245	beige	om te schroeven	rechts	70 kg	1 stuk
012909	bruin	om te schroeven	links	70 kg	1 stuk
012244	bruin	om te schroeven	rechts	70 kg	1 stuk
012908	wit	om te schroeven	links	70 kg	1 stuk
011212	wit	om te schroeven	rechts	70 kg	1 stuk



Kastophanger type 800

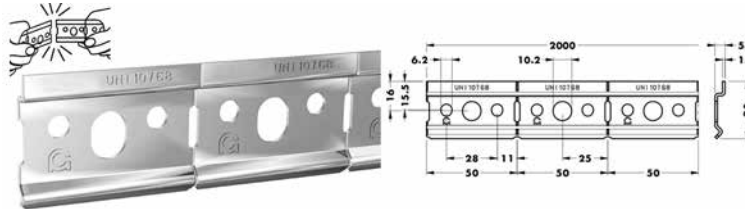
- met drevels
- te gebruiken met bevestiging: 011213, 013080 of 013101
- draagkracht: zie de belangrijke opmerkingen op www.camar.it/warning

Bestelnr.	Afwerking	Montage	Links of rechts	Draagkracht	Besteleenh.
012911	wit	met drevels	links	70 kg	1 stuk
012330	wit	met drevels	rechts	70 kg	1 stuk



Bevestigingslat type 870/880

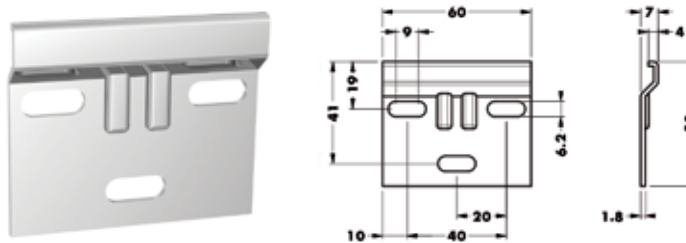
Bestelnr.	Afwerking	Lengte	Type	Besteleenh.
011213	staal	2000 mm	870	1 stuk



Bevestigingslat type 874

- kan op de gewenste maat afgebroken worden

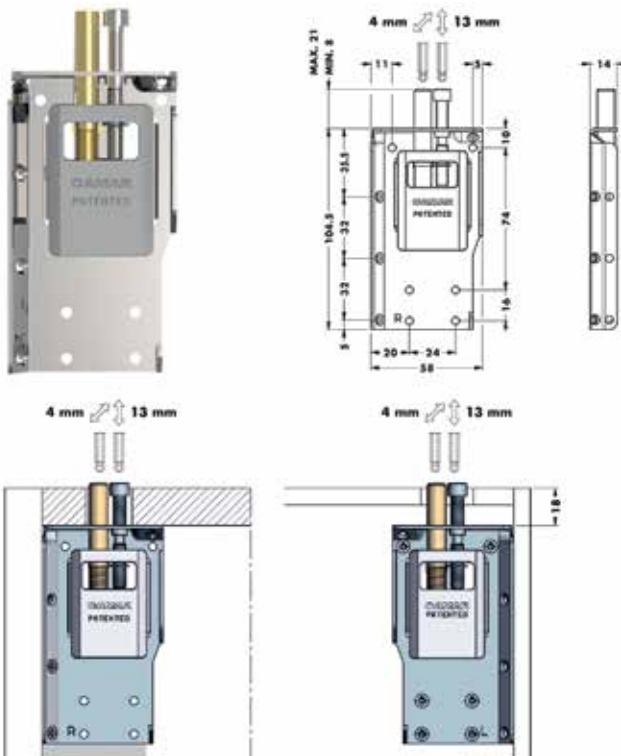
Bestelnr.	Afwerking	Lengte	Besteleenh.
013101	verzinkt	2000 mm	1 stuk



Bevestigingsplaat type 890.AC.00.60.LS

Bestelnr.	Afwerking	Lengte	Besteleenh.
013080	staal	60 mm	1 stuk

KASTOPHANGERS TYPE 822 VOOR BOVENKASTEN MET BEVEILIGING TEGEN UITHAKEN

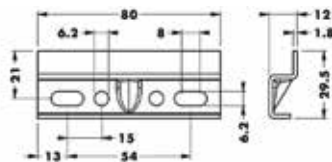


Kastophanger type 822 met beveiliging tegen uithaken

- onzichtbaar gemonteerd
- met beveiliging tegen uithaken

- draagkracht: zie de belangrijke opmerkingen op www.camar.it/warning

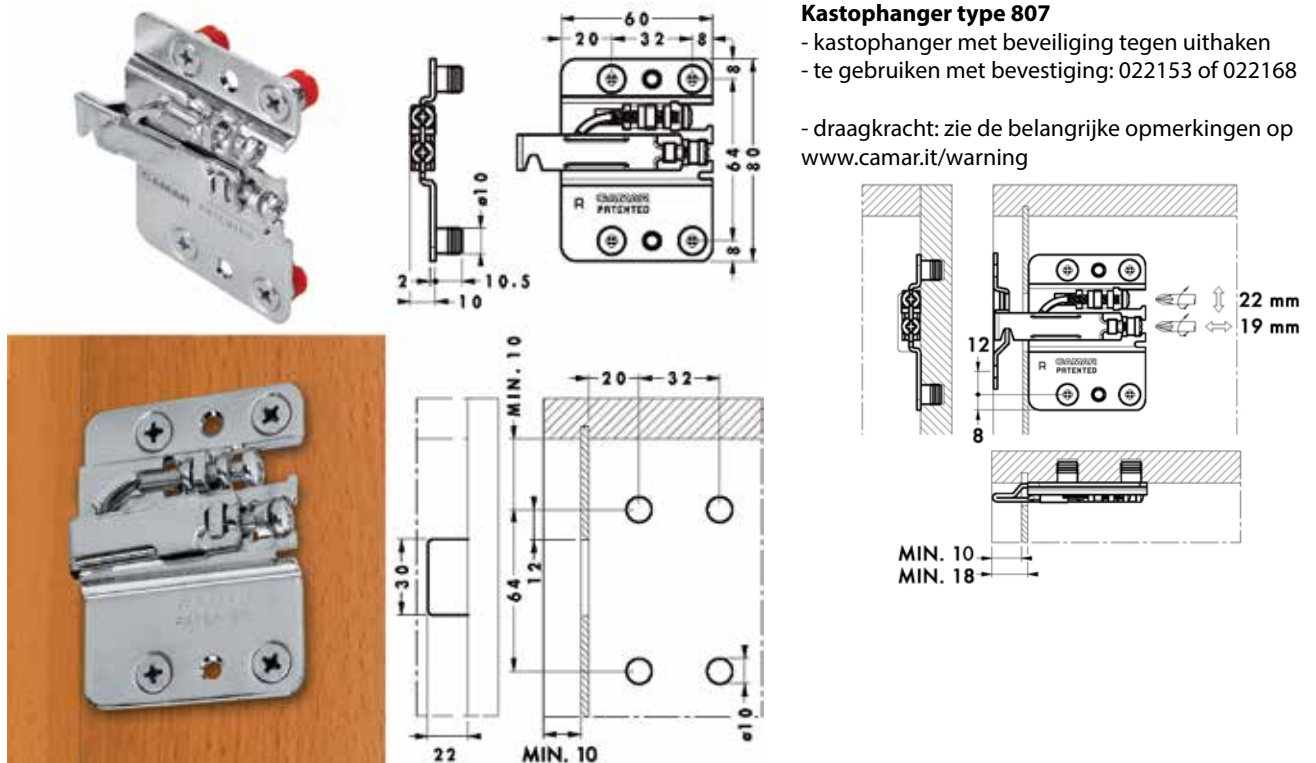
Bestelnr.	Afwerking	Links of rechts	Besteleenh.
013724	verzinkt	links	1 stuk
013725	verzinkt	rechts	1 stuk



Bevestigingsplaat type 893

Bestelnr.	Afwerking	Lengte	Besteleenh.
013728	verzinkt	80 mm	1 stuk

KASTOPHANGERS TYPE 807 VOOR ONDERKASTEN MET BEVEILIGING TEGEN UITHAKEN

**Kastophanger type 807**

- kastophanger met beveiliging tegen uithaken
- te gebruiken met bevestiging: 022153 of 022168

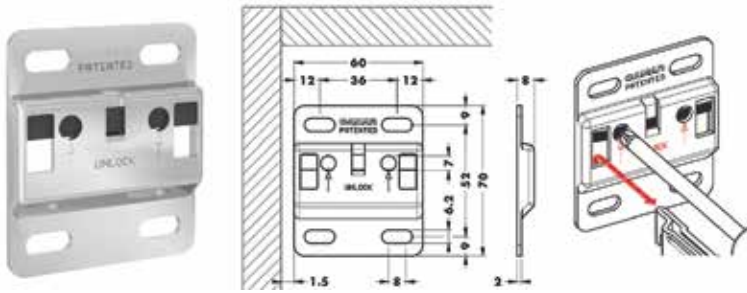
- draagkracht: zie de belangrijke opmerkingen op www.camar.it/warning

Bestelnr.	Afwerking	Montage	Links/rechts	Besteleenh.
022149	-	met drevels	rechts	1 stuk
022150	-	met drevels	links	1 stuk

Sierkap voor kastophanger type 807

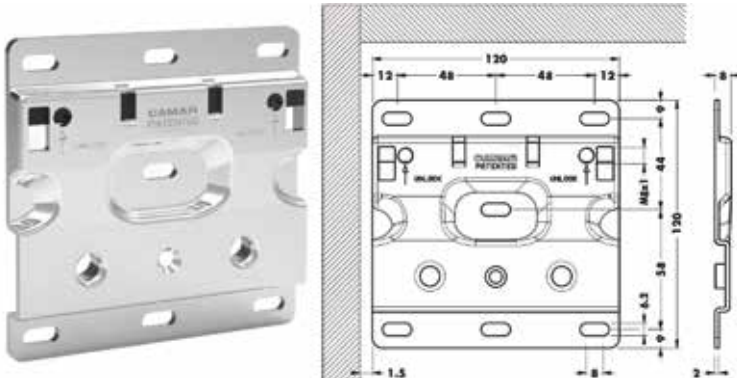
Bestelnr.	Afwerking	Links/rechts	Besteleenh.
022457	grafiet	links	1 stuk
022456	grafiet	rechts	1 stuk
022158	grijs	rechts	1 stuk
022159	grijs	links	1 stuk
022151	wit	rechts	1 stuk
022152	wit	links	1 stuk
022156	zwart	rechts	1 stuk
022157	zwart	links	1 stuk

Bevestigingsplaat type 897.AS.Z1.60.70



Bestelnr.	Afwerking	Breedte	Besteleenh.
022153	verzinkt	60 mm	1 stuk

Bevestigingsplaat type 897.AS.Z1.12.12



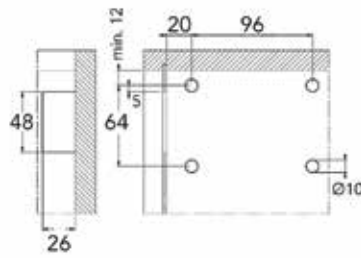
Bestelnr.	Afwerking	Breedte	Besteleenh.
022168	verzinkt	120 mm	1 stuk

Inslagstempel voor kastophanger type 807
- magnetisch



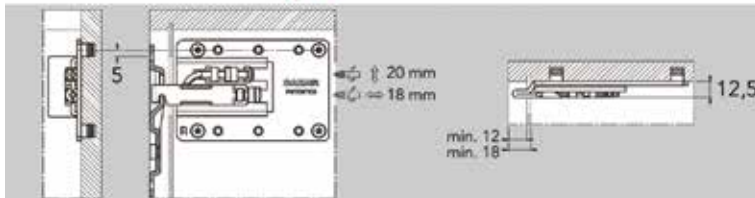
Bestelnr.	Afwerking	-	Besteleenh.
022167	rood/zwart	-	1 stuk

KASTOPHANGERS TYPE 807 XL VOOR ONDERKASTEN MET BEVEILIGING TEGEN UITHAKEN

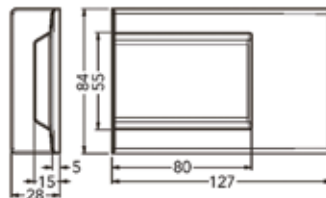
**Kastophanger type 807 XL**

- kastophanger met beveiliging tegen uithaken
- voor meubelen met hoogte 175 tot 350 mm
- te gebruiken met bevestiging: 022217

- draagkracht: zie de belangrijke opmerkingen op www.camar.it/warning

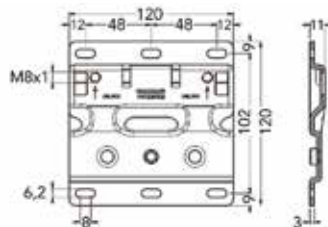


Bestelnr.	Afwerking	Montage	Links/rechts	Besteleenh.
022220	-	met drevels	rechts	1 stuk
022221	-	met drevels	links	1 stuk

**Sierkap voor kastophanger type 807 XL**

- links/rechts omkeerbaar

Bestelnr.	Afwerking			Besteleenh.
022229	wit	-	-	1 stuk

**Bevestigingsplaat type 897.AS.Z1.XL.12**

Bestelnr.	Afwerking	Breedte	Besteleenh.
022217	verzinkt	120 mm	1 stuk

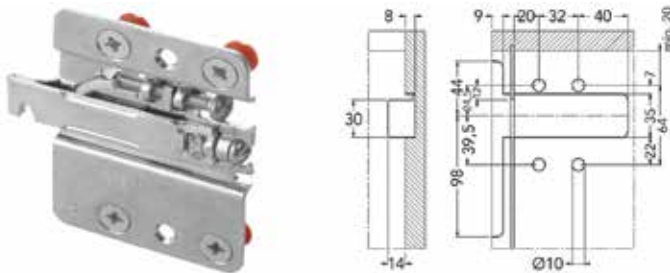
**Inslagstempel voor kastophanger type 807 XL**

- magnetisch



Bestelnr.	Afwerking			Besteleenh.
014016	rood/zwart	-	-	1 stuk

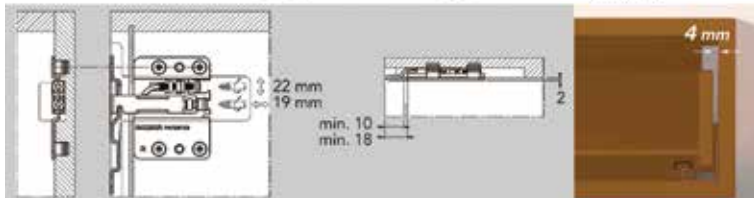
INFREES KASTOPHANGERS TYPE 807 RV VOOR ONDERKASTEN MET BEVEILIGING TEGEN UITHAKEN



Infrees kastophanger type 807 RV

- kastophanger met beveiliging tegen uithaken
- in te frezen in de zijwand t.b.v. bv. ladegeleiders
- te gebruiken met bevestiging: 022168

- draagkracht: zie de belangrijke opmerkingen op www.camar.it/warning



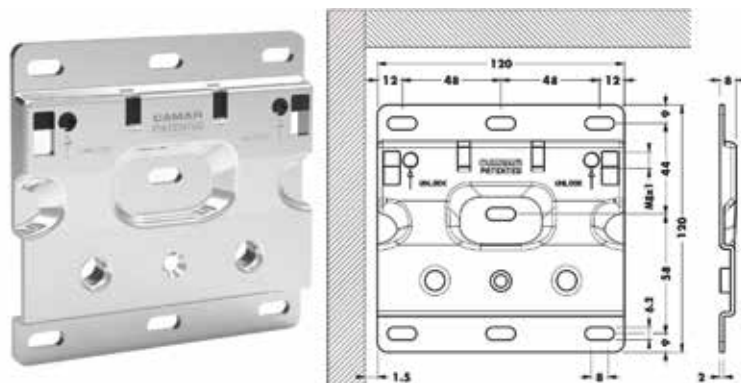
Bestelnr.	Afwerking	Montage	Links/rechts	Besteleenh.
022218	-	met drevels	rechts	1 stuk
022219	-	met drevels	links	1 stuk



Sierkap voor kastophanger type 807

- links/rechts omkeerbaar

Bestelnr.	Afwerking		Besteleenh.
022228	wit	-	1 stuk



Bevestigingsplaat type 897.AS.Z1.12.12

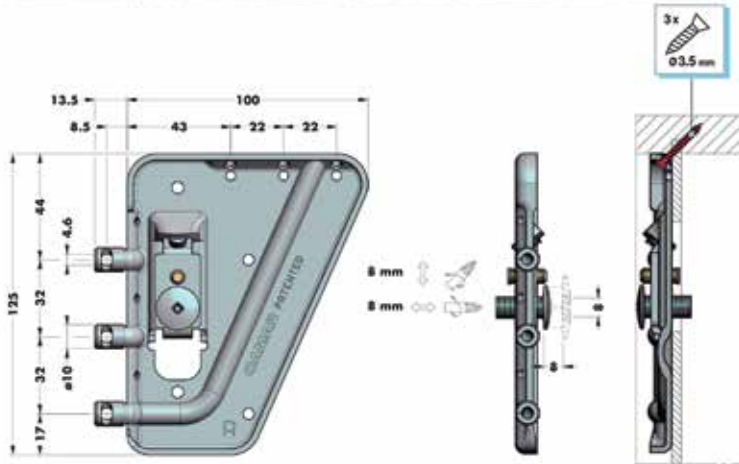
Bestelnr.	Afwerking	Breedte	Besteleenh.
022168	verzinkt	120 mm	1 stuk

KASTOPHANGERS TYPE 819 VOOR ONDERKASTEN MET BEVEILIGING TEGEN UITHAKEN



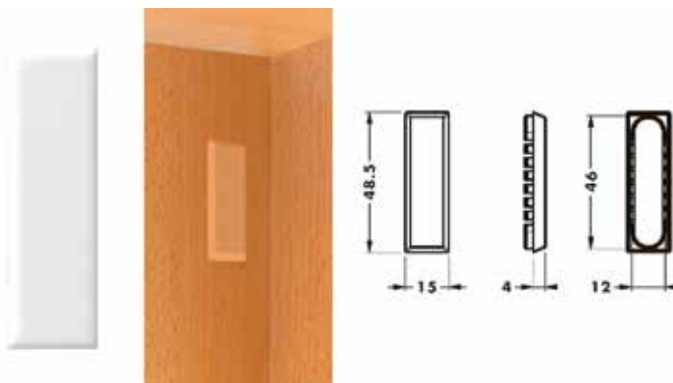
Kastophanger type 819

- onzichtbare montage achter de rug van het meubel
- te schroeven
- te gebruiken met afdekkap: 022251
- te gebruiken met bevestiging: 022250
- draagkracht: zie de belangrijke opmerkingen op www.camar.it/warning

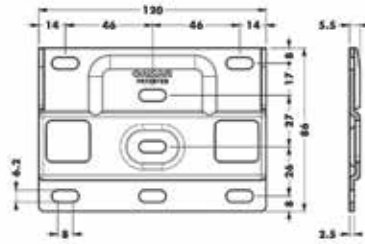


Bestelnr.	Afwerking	Montage	Links/rechts	Besteleenh.
022248	verzinkt	te schroeven	rechts	1 stuk
022249	verzinkt	te schroeven	links	1 stuk

Afdekkap voor kastophanger type 819



Bestelnr.	Afwerking		Besteleenh.
022251	wit	-	1 stuk



Bevestigingsplaat type 897
- voor kastophanger type 819

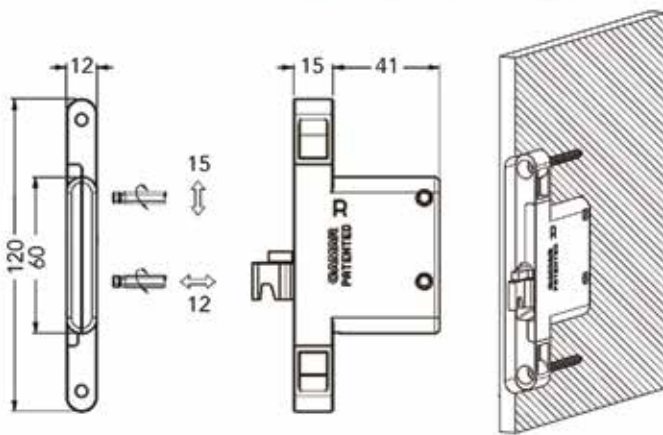
Bestelnr.	Afwerking	Lengte	Besteleenh.
022250	verzinkt	120 mm	1 stuk

KASTOPHANGERS TYPE 821 VOOR MEUBELN ZONDER RUGWAND



Kastophanger type 821

- kastophanger te monteren in de zijwand van het meubel, onzichtbaar, vereist geen achterwand
- te schroeven
- te gebruiken met afdekkap: 022212
- te gebruiken met bevestiging: 022211
- draagkracht: zie de belangrijke opmerkingen op www.camar.it/warning

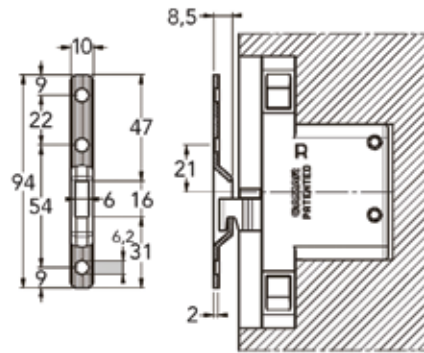


Bestelnr.	Afwerking	Montage	Links/rechts	Besteleenh.
022209	verzinkt	te schroeven	rechts	1 stuk
022210	verzinkt	te schroeven	links	1 stuk

Afdekkap voor kastophanger type 821



Bestelnr.	Afwerking	Diameter	Besteleenh.
022212	wit	8 mm	1 stuk

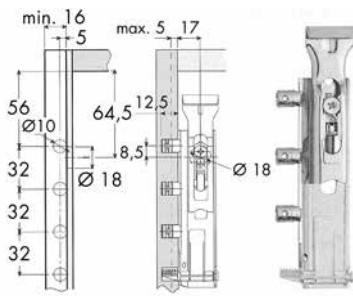


Bevestigingsplaat type 895

Bestelnr.	Afwerking	-	Besteleenh.
022211	verzinkt	-	1 stuk

KASTOPHANGERS DIVERS

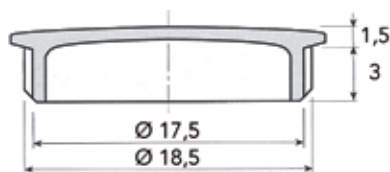
KASTOPHANGERS TYPE TRASER 6 RAPID FITTING VOOR BOVENKASTEN



Kastophanger type Traser 6 Rapid Fitting

- snelle montage door onderste excentrische drevel
- te gebruiken met sierkap
- te gebruiken met bevestiging: 013289

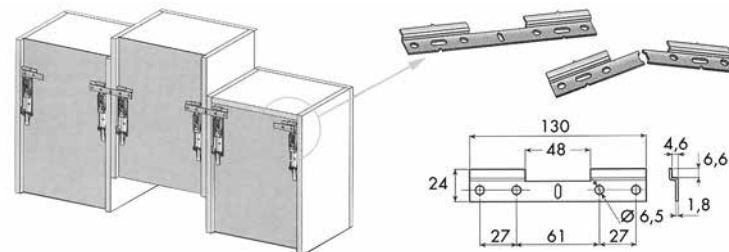
Bestelnr.	Afwerking	Links of rechts	Besteleenh.
013290	verzinkt	links	1 stuk
013291	verzinkt	rechts	1 stuk



Afdekkap voor Traser 6 Rapid Fitting

- om het gat naar de regelvijs af te dekken

Bestelnr.	Afwerking	Diameter	Besteleenh.
013293	nikkel	18 mm	1 stuk
013292	wit	18 mm	1 stuk



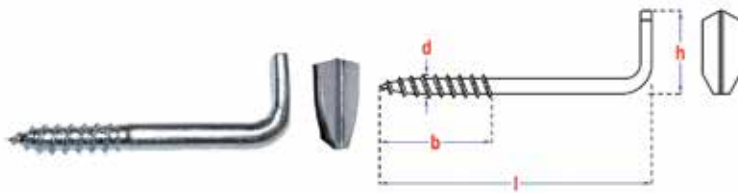
Bevestigingsplaat voor Traser 6 Rapid Fitting

- kan in twee gebroken worden wanneer de kastophanger dient voor de buitenste kast

Bestelnr.	Afwerking	Lengte	Besteleenh.
013289	verzinkt	130 mm	1 stuk

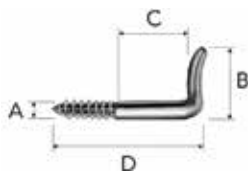
KASTOPHANGERS: TOEBEHOREN

BEVESTIGINGSHAKEN



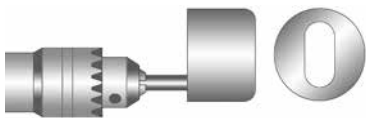
Schroefhaak met gleuf
- grondstof: staal

Bestelnr.	Afwerking	l	h	d	b	Besteleenh.
056252	verzinkt	50 mm	16 mm	5,25 mm	25 mm	1 stuk
056253	verzinkt	65 mm	18 mm	6 mm	30 mm	1 stuk
056254	verzinkt	80 mm	18 mm	6 mm	40 mm	1 stuk
056255	verzinkt	100 mm	18 mm	6 mm	40 mm	1 stuk



Schroefhaak

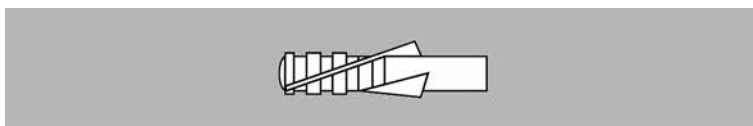
Bestelnr.	Afwerking	Lengte	Diameter	Besteleenh.
001319	verzinkt	6 mm	20 mm	100 stuks



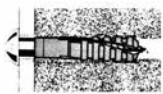
Hulpstuk voor montage van bevestigingshaken
- voor serie 7 en 26

Bestelnr.	Afwerking	-	Besteleenh.
003463	-	-	1 stuk

PLUGGEN



Plug type Delta



De spiraal houdt de schroef in het midden waardoor de plug naar alle kanten spreidt.



De plughelften kunnen door elkaar schuiven door verlopende insnijdingen.



Zo zetten de Delta vleugels zich vast, hier in zachte steen.

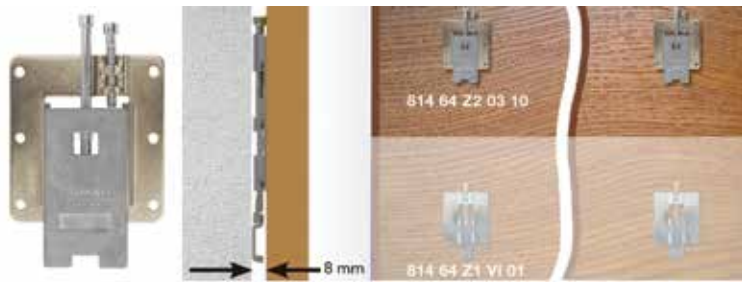


Zeer geschikt voor door en door montage en in holle wanden.

Bestelnr.	Afwerking	Diameter	Besteleenh.
001902	nylon	6 mm	100 stuks
001904	nylon	8 mm	100 stuks

PANEELBEVESTIGINGEN CAMAR

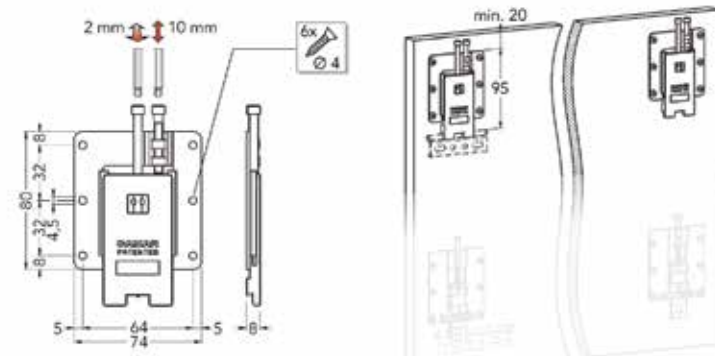
OPBOUW PANEELBEVESTIGING CAMAR



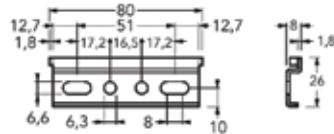
Dubbel regelbare paneelbevestiging type 814.64.Z2.03.10 voor bovenzijde paneel

- lateraal en in de hoogte regelbaar
- te gebruiken met paneelbevestiging voor onderzijde paneel: 022224
- te gebruiken met bevestiging: 022223

- draagkracht: zie de belangrijke opmerkingen www.camar.it/warning

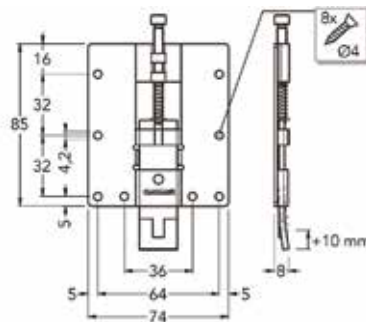
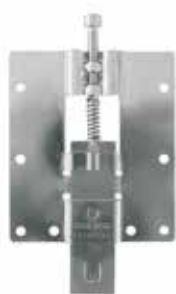


Bestelnr.	Afwerking	Laterale regeling	Hoogte regeling	Ruimte wand/paneel	Besteleenh.
022222	-	2 mm	10 mm	8 mm	1 stuk



Bevestigingsplaat type 892.AC.Z2.80.26 voor dubbel regelbare paneelbevestiging bovenzijde

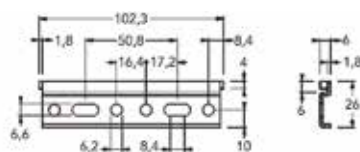
Bestelnr.	Afwerking			Besteleenh.
022223	-			1 stuk



Paneelbevestiging type 814.64.Z1.VI.01 voor onderzijde paneel

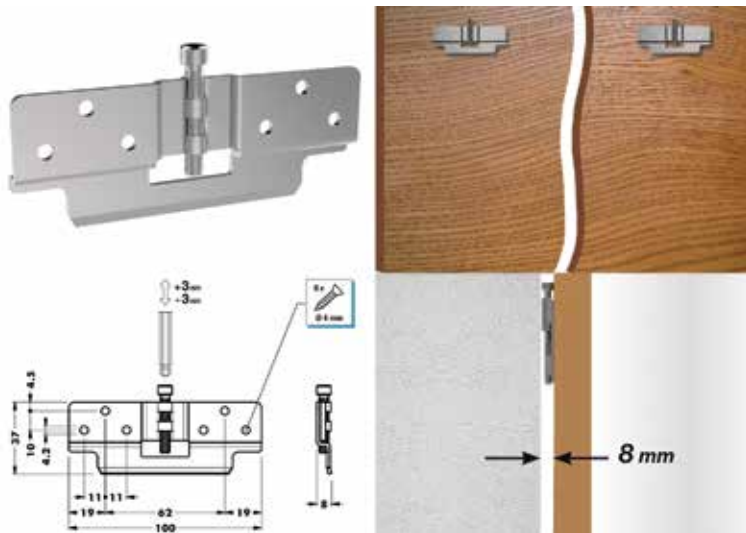
- draagkracht: zie de belangrijke opmerkingen op www.camar.it/warning

Bestelnr.	Afwerking	Hoogte regeling	Besteleenh.
022224	-	10 mm	1 stuk



Bevestigingsplaat type 890.AC.Z1.01.00 voor paneelbevestiging onderzijde

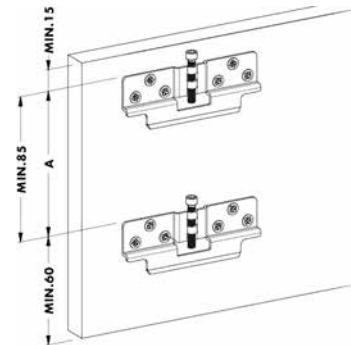
Bestelnr.	Afwerking		Besteleenh.
022225	-		1 stuk



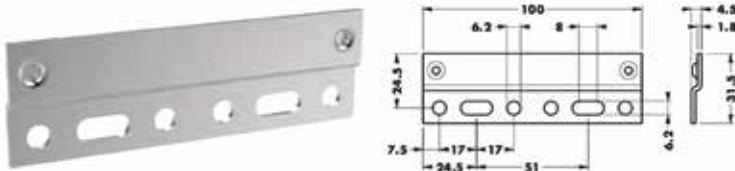
Paneelbevestiging type 814.64.Z1.00.10

- in de hoogte regelbaar
- te gebruiken met bevestiging: 013947

- draagkracht: zie de belangrijke opmerkingen op www.camar.it/warning



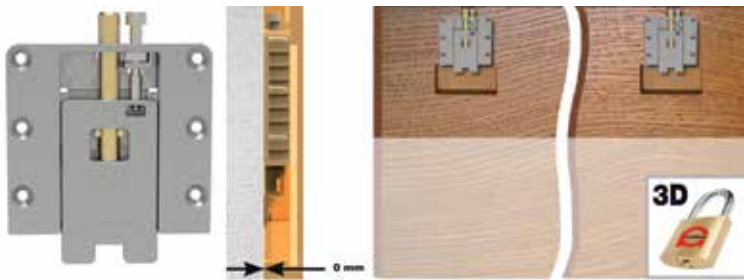
Bestelnr.	Afwerking	Hoogte regeling	Ruimte wand/paneel	Besteleenh.
013946	-	6 mm	8 mm	1 stuk



Bevestigingsplaat type 814.AC.Z1.01.00 voor paneelbevestiging

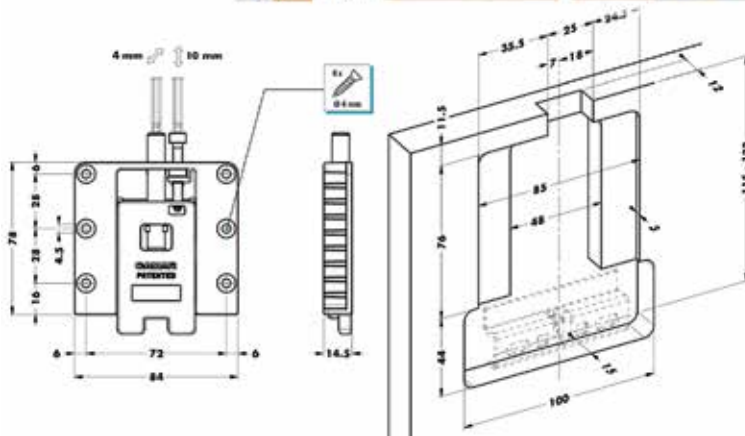
Bestelnr.	Afwerking			Besteleenh.
013947	-			1 stuk

INFREES PANEELBEVESTIGING CAMAR MET BEVEILIGING TEGEN UITHAKEN

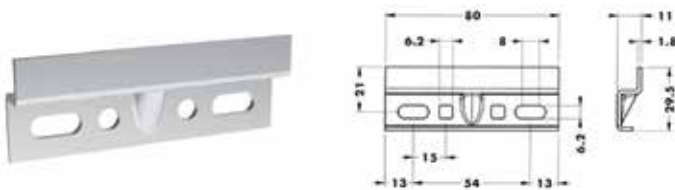


Paneelbevestiging type 814.64.Z0.A4.10

- lateraal en in de hoogte regelbaar
- in te frezen
- te gebruiken met bevestiging: 022227
- met beveiliging tegen uithaken
- draagkracht: zie de belangrijke opmerkingen op www.camar.it/warning



Bestelnr.	Afwerking	Laterale regeling	Hoogte regeling	Ruimte wand/paneel	Besteleenh.
022471	-	4 mm	10 mm	0 mm	1 stuk

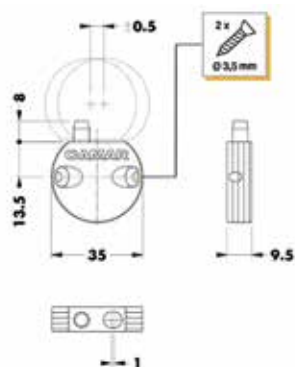


Bevestigingsplaat type 891.AS.Z1.80.30 voor paneelbevestiging

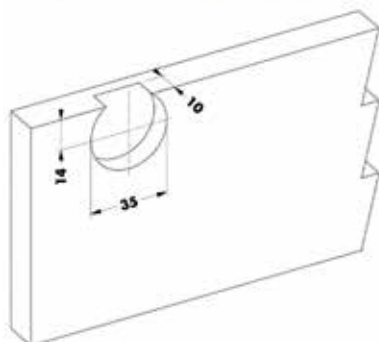
Bestelnr.	Afwerking			Besteleenh.
022227	-	-	-	1 stuk

PANEELVERBINDING

PANEELVERBINDING CAMAR



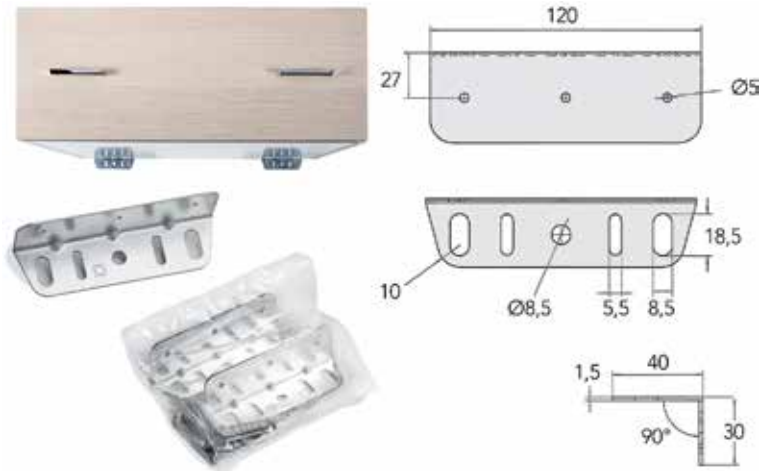
Paneelverbinding type 814.00.P2.00.01



Bestelnr.	Afwerking	Laterale regeling	Besteleenh.
022502	zwart	1 mm	1 stuk

DRAAGBEUGELS VOOR HANGKASTEN

DRAAGBEUGELS VOOR HANGKASTEN



Draagbeugels voor hangkasten

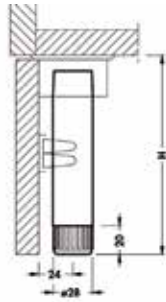
- om een hangmeubel te ondersteunen

- set bevat:
- 2 draagbeugels
- 4 schroeven 3,5 x 16 mm
- 4 schroeven 5 x 50 mm
- 4 pluggen Ø8 x 40 mm

Bestelnr.	Afwerking	-	Besteleenh.
010005	verzinkt	-	1 set

SOKKELPOTEN CAMAR

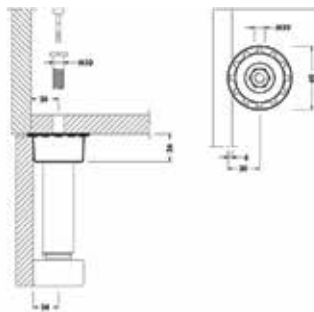
SOKKELPOTEN TYPE 323 EN 323/S



Sokkelpoot type 323

- metalen poot
- te gebruiken met bevestiging: 021094, 021095, 021599 of 021600

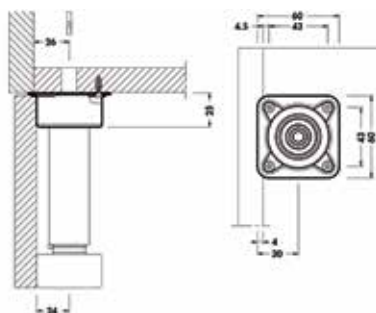
Bestelnr.	Afwerking	Hoogte	Verstelbaar	Besteleenh.
020933	verzinkt	80 mm	15 mm	4 stuks
020934	verzinkt	100 mm	15 mm	4 stuks
020935	verzinkt	120 mm	15 mm	4 stuks
020936	verzinkt	130 mm	15 mm	4 stuks
020937	verzinkt	150 mm	15 mm	4 stuks
020938	verzinkt	180 mm	15 mm	4 stuks
020939	verzinkt	200 mm	15 mm	4 stuks



Bevestiging type D

- voor sokkelpoten type 323

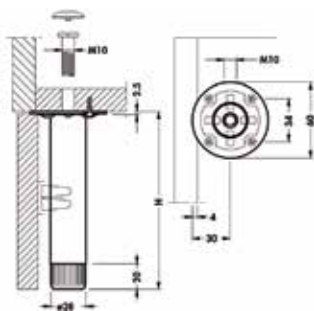
Bestelnr.	Afwerking	Omschrijving	Besteleenh.
021095	verzinkt	bevestiging zonder schroeven	1 stuk
021599	verzinkt	schroef	1 stuk
021600	wit	afdekkap	1 stuk



Bevestiging type E

- voor sokkelpoten type 323

Bestelnr.	Afwerking		Besteleenh.
021094	verzinkt	-	1 stuk

**Sokkelpoot type 323/S**

- metalen poot
- met witte afdekkap

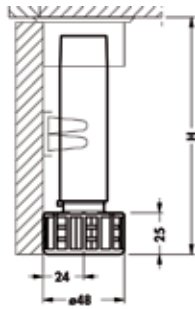
Bestelnr.	Afwerking	Hoogte	Verstelbaar	Besteleenh.
020957	verzinkt	80 mm	15 mm	4 stuks
020958	verzinkt	100 mm	15 mm	4 stuks
020959	verzinkt	120 mm	15 mm	4 stuks
020961	verzinkt	150 mm	15 mm	4 stuks

**Verlengstuk**

- voor sokkelpoten type 323 en 323/S

Bestelnr.	Afwerking	Hoogte	Besteleenh.
021246	zwart	50 mm	1 stuk

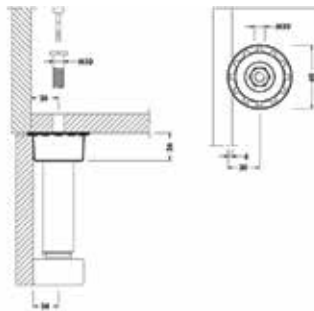
SOKKELPOTEN TYPE 350 EN 350/S



Sokkelpoot type 350

- metalen poot
- met negatieve regeling (-5 mm/+20 mm)
- te gebruiken met bevestiging: 021094, 021095, 021599 of 021600

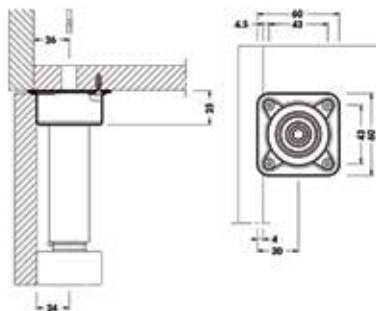
Bestelnr.	Afwerking	Hoogte	Verstelbaar	Besteleenh.
021502	verzinkt	100 mm	25 mm	4 stuks
021503	verzinkt	120 mm	25 mm	4 stuks
021504	verzinkt	130 mm	25 mm	4 stuks
021505	verzinkt	150 mm	25 mm	4 stuks
021841	verzinkt	170 mm	25 mm	4 stuks
021787	verzinkt	180 mm	25 mm	4 stuks
021506	verzinkt	200 mm	25 mm	4 stuks



Bevestiging type D

- voor sokkelpoten type 350

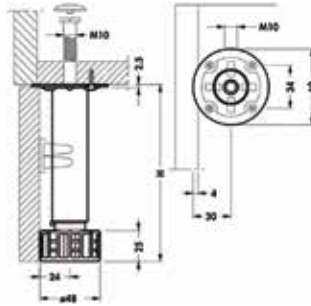
Bestelnr.	Afwerking	Omschrijving	Besteleenh.
021095	verzinkt	bevestiging zonder schroeven	1 stuk
021599	verzinkt	schroef	1 stuk
021600	wit	afdekkap	1 stuk



Bevestiging type E

- voor sokkelpoten type 350

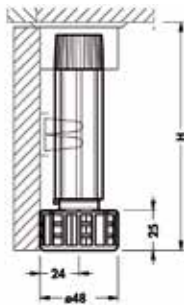
Bestelnr.	Afwerking	-	Besteleenh.
021094	verzinkt	-	1 stuk

**Sokkelpoot type 350/S**

- metalen poot
- met negatieve regeling (-5 mm/+20 mm)
- met witte afdekkap

Bestelnr.	Afwerking	Hoogte	Verstelbaar	Besteleenh.
021507	verzinkt	100 mm	25 mm	4 stuks
021508	verzinkt	120 mm	25 mm	4 stuks
021510	verzinkt	150 mm	25 mm	4 stuks

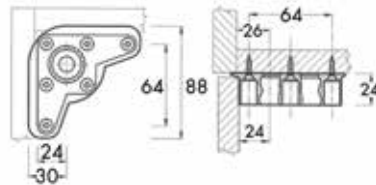
SOKKELPOTEN TYPE 450 EN 450/S



Sokkelpoot type 450

- kunststof poot
- met negatieve regeling (-5 mm/+20 mm)

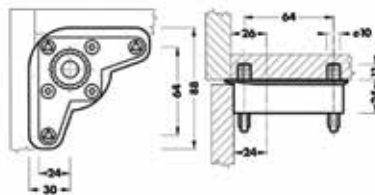
Bestelnr.	Afwerking	Hoogte	Verstelbaar	Besteleenh.
021512	zwart	100 mm	25 mm	4 stuks
021513	zwart	120 mm	25 mm	4 stuks
021514	zwart	130 mm	25 mm	4 stuks
021515	zwart	150 mm	25 mm	4 stuks



Bevestiging type K0

- voor sokkelpoten type 450

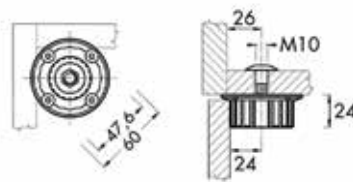
Bestelnr.	Afwerking	-	Besteleenh.
021437	zwart	-	1 stuk



Bevestiging type K3

- voor sokkelpoten type 450

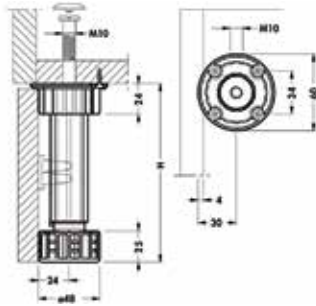
Bestelnr.	Afwerking	-	Besteleenh.
021386	zwart	-	1 stuk



Bevestiging type N

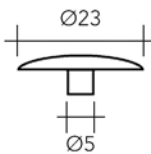
- voor sokkelpoten type 450

Bestelnr.	Afwerking	Omschrijving	Besteleenh.
021387	zwart	bevestiging zonder schroeven	1 stuk
021599	verzinkt	schroef	1 stuk
021600	wit	afdekkap	1 stuk

**Sokkelpoot type 450/S**

- kunststof poot
- met negatieve regeling (-5 mm/+20 mm)
- met witte afdekkap

Bestelnr.	Afwerking	Hoogte	Verstelbaar	Besteleenh.
021516	zwart	100 mm	25 mm	4 stuks
021519	zwart	150 mm	25 mm	4 stuks

SOKKELPOTEN: AFDEKKAPJES VOOR TYPE 323, 323/S, 350, 350/S, 450 EN 450/S**Afdekkapjes voor sokkelpoten**

- passend voor alle voorgaande sokkelpoten

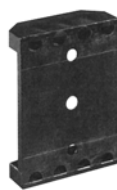
Bestelnr.	Afwerking	Omschrijving	Besteleenh.
021044	beige	afdekkap	400 stuks
021043	bruin	afdekkap	400 stuks
021600	wit	afdekkap	1 stuk
021045	zwart	afdekkap	400 stuks

SOKKELPOTEN: KLEMMEN VOOR TYPE 323, 323/S, 350, 350/S, 450 EN 450/S**Klem type 202**

Bestelnr.	Afwerking	Diameter poot	Hoogte klem	Besteleenh.
021596	metaal	28 mm	50 mm	1 stuk



schroeven, voor afstand 24 mm



schroeven, voor afstand 30 mm

Plaatjes voor klem type 202

Bestelnr.	Afwerking	Diameter poot	Montage	Afstand center poot/ plint	Besteleenh.
021335	zwart	28 mm	om te schroeven	24 mm	1 stuk
020904	zwart	28 mm	om te schroeven	30 mm	1 stuk



Klem type 226/228

Bestelnr.	Afwerking	Diameter poot	Hoogte klem	Besteleenh.
020911	metaal	28 mm	24 mm	1 stuk
021520	zwart	28 mm	24 mm	1 stuk



Plaatjes voor klem type 226/228

anker

schroeven

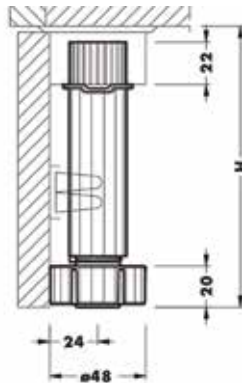
Bestelnr.	Afwerking	Diameter poot	Montage	Afstand center poot/plint	Besteleenh.
021598	zwart	28 mm	om te schroeven	24 mm	1 stuk
021597	zwart	28 mm	met anker	24 mm	1 stuk



Klem type 203/204

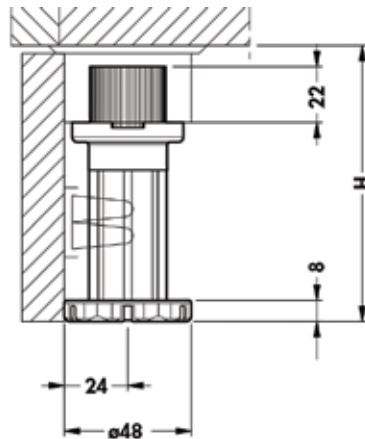
Bestelnr.	Afwerking	Diameter poot	Montage	Afmetingen	Besteleenh.
020903	verzinkt	28 mm	om te schroeven	30 x 30 mm	1 stuk
020907	verzinkt	28 mm	om te schroeven	55 x 30 mm	1 stuk

SOKKELPOTEN TYPE 415 EN 455

**Sokkelpoot type 415**

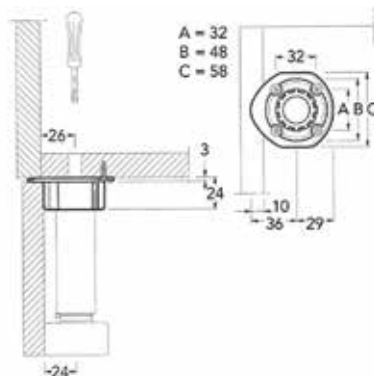
- kunststof poot
- met negatieve regeling (-5 mm/+20 mm)
- te gebruiken met bevestiging: 022198, 022199 of 022200

Bestelnr.	Afwerking	Hoogte	Regelbaar	Besteleenh.
013733	zwart	80 mm	25 mm	400 stuks
022194	zwart	100 mm	25 mm	4 stuks
022195	zwart	120 mm	25 mm	4 stuks
022196	zwart	130 mm	25 mm	4 stuks
022197	zwart	150 mm	25 mm	4 stuks

**Sokkelpoot type 455**

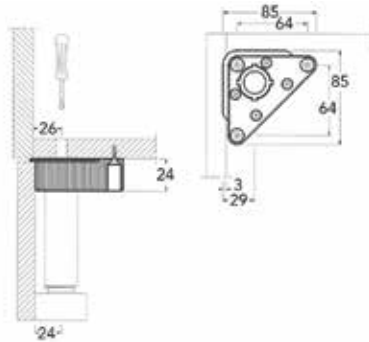
- kunststof poot
- met regeling (0 mm/+20 mm)
- te gebruiken met bevestiging: 022198, 022199 of 022200

Bestelnr.	Afwerking	Hoogte	Regelbaar	Besteleenh.
022180	zwart	50 mm	20 mm	4 stuks
022181	zwart	65 mm	20 mm	4 stuks
022182	zwart	80 mm	20 mm	4 stuks

**Bevestiging type 840, te schroeven**

- voor sokkelpoot type 415 en 455

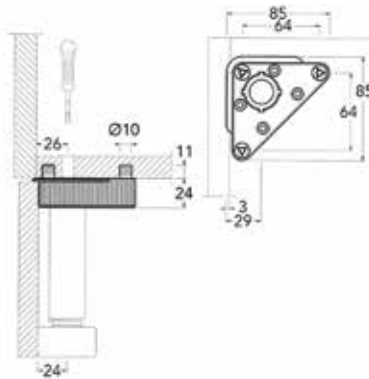
Bestelnr.	Afwerking		Besteleenh.
022198	zwart	-	1 stuk



Bevestiging type 840, te schroeven

- voor sokkelpoot type 415 en 455

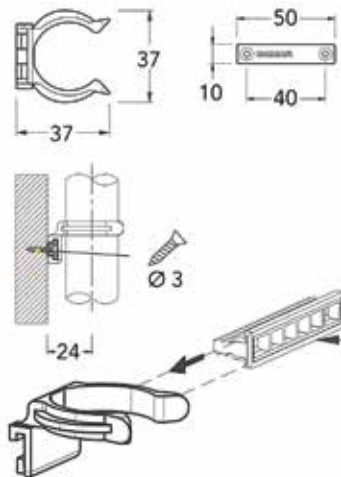
Bestelnr.	Afwerking	-	Besteleenh.
022199	zwart	-	1 stuk



Bevestiging type 840, met drevels

- voor sokkelpoot type 415 en 455

Bestelnr.	Afwerking	-	Besteleenh.
022200	zwart	-	1 stuk



Clip type 225

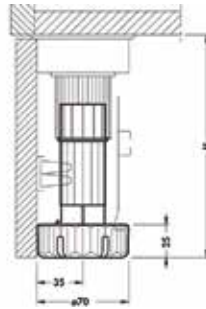
- Voor sokkelpoten type 415 en 455 vanaf hoogte 65 mm.

Voor hoogte 50 mm dient u gebruik te maken van een plintklem

- clip en bevestiging afzonderlijk te bestellen

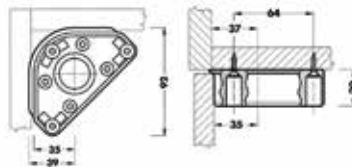
Bestelnr.	Afwerking	Omschrijving	Bevestiging	Besteleenh.
022183	zwart	clip	-	1 stuk
021658	zwart	bevestiging	om te schroeven	1 stuk

SOKKELPOTEN TYPE 470

**Sokkelpoot type 470**

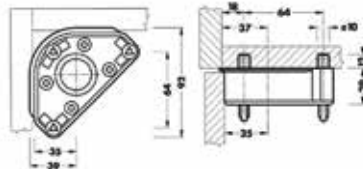
- verstelbaar: -15/+30 mm
- te gebruiken met bevestiging: 021653 of 021654

Bestelnr.	Afwerking	Hoogte	Verstelbaar	Besteleenh.
021622	zwart	80 mm	45 mm	4 stuks
021623	zwart	100 mm	45 mm	4 stuks
021624	zwart	120 mm	45 mm	4 stuks
021625	zwart	130 mm	45 mm	4 stuks
021626	zwart	150 mm	45 mm	4 stuks
021627	zwart	170 mm	45 mm	4 stuks
021628	zwart	180 mm	45 mm	4 stuks
021629	zwart	200 mm	45 mm	4 stuks

**Bevestiging type 842, te schroeven**

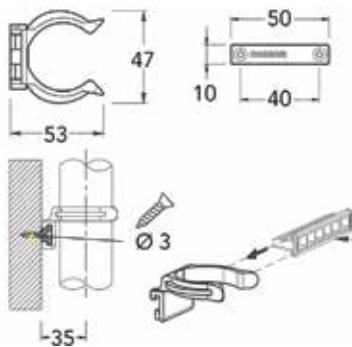
- voor sokkelpoot type 470

Bestelnr.	Afwerking	Montage	Besteleenh.
021653	zwart	om te schroeven	1 stuk

**Bevestiging type 842, in te boren**

- voor sokkelpoot type 470

Bestelnr.	Afwerking	Montage	Besteleenh.
021654	zwart	in te boren	1 stuk

**Plintklem type 224**

- voor sokkelpoot type 470
- clip en bevestiging afzonderlijk te bestellen

Bestelnr.	Afwerking	Omschrijving	Montage	Besteleenh.
021657	zwart	klem	om te schroeven	1 stuk
021658	zwart	bevestiging	om te schroeven	1 stuk

SOKKELPOTEN SMILE



Sokkelpoot type Smile 470

- kunststof poot
- verstelbaar:
 - hoogte 60 mm: -10 mm/+20 mm
 - hoogte 80 tot 150 mm: -15 mm/+30 mm
- te gebruiken met bevestiging 842 (bestelnr. 021653 en 021654)
- hoogteregeling met regelsleutel (bestelnr. 021390) of manueel

Bestelnr.	Afwerking	Hoogte	Verstelbaar	Besteleenh.
021398	zwart	60 mm	30 mm	4 stuks
021399	zwart	80 mm	45 mm	4 stuks
021388	zwart	100 mm	45 mm	4 stuks
021404	zwart	120 mm	45 mm	4 stuks
021389	zwart	150 mm	45 mm	4 stuks



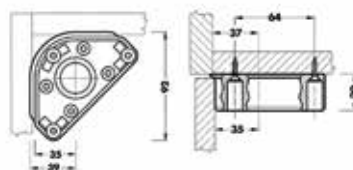
Regelsleutel voor sokkelpoot Smile 470

Bestelnr.	Afwerking	-	Besteleenh.
021390	zwart	-	1 stuk



Verlengstuk voor regelsleutel Smile 470

Bestelnr.	Afwerking	Lengte	Besteleenh.
021391	-	600 mm	1 stuk

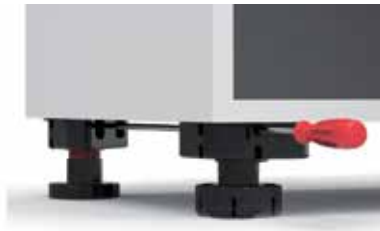


Bevestiging type 842, te schroeven

- voor sokkelpoot type 470

Bestelnr.	Afwerking	Montage	Besteleenh.
021653	zwart	om te schroeven	1 stuk

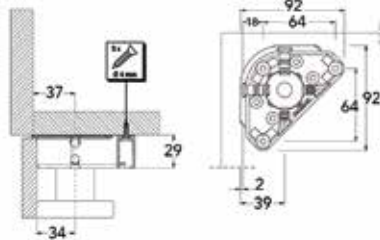
SOKKELPOTEN TYPE ERCOLINO



Sokkelpoten type 471 Ercolino

- set van 2 achterste en 2 voorste sokkelpoten
- rood = achterste poten
- de poten zijn voorzien van een pijl die naar de voorzijde van de kast moet wijzen voor een correcte montage

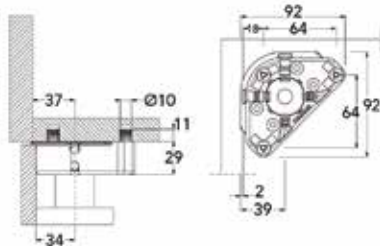
Bestelnr.	Afwerking	Hoogte	Verstelbaar	Besteleenh.
021105	zwart	60 mm	-5 / +20 mm	1 set
021100	zwart	80 mm	-5 / +20 mm	1 set
021106	zwart	100 mm	-5 / +20 mm	1 set



Bevestiging type 842, te schroeven

Deze bevestiging is voorzien van gaten...
 ... waarin je ofwel een verlengstaaf type 809 plaatst om met een normale schroevendraaier de achterste poot te verstellen (deze verlengstaaf blijft permanent aan de kast)
 ... ofwel waardoor je de extra lange Ercolino schroevendraaier steekt om direct de achterste poot te verstellen (in dit geval is er geen verlengstaaf nodig)

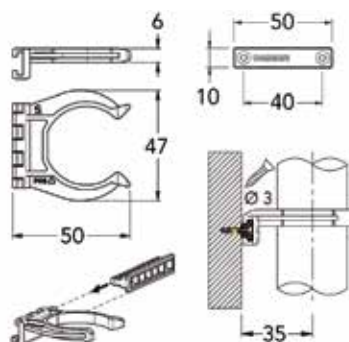
Bestelnr.	Afwerking	Uitvoering	Besteleenh.
021102	zwart	te schroeven	1 stuk



Bevestiging type 842, met drevels

Deze bevestiging is voorzien van gaten...
 ... waarin je ofwel een verlengstaaf type 809 plaatst om met een normale schroevendraaier de achterste poot te verstellen (deze verlengstaaf blijft permanent aan de kast)
 ... ofwel waardoor je de extra lange Ercolino schroevendraaier steekt om direct de achterste poot te verstellen (in dit geval is er geen verlengstaaf nodig)

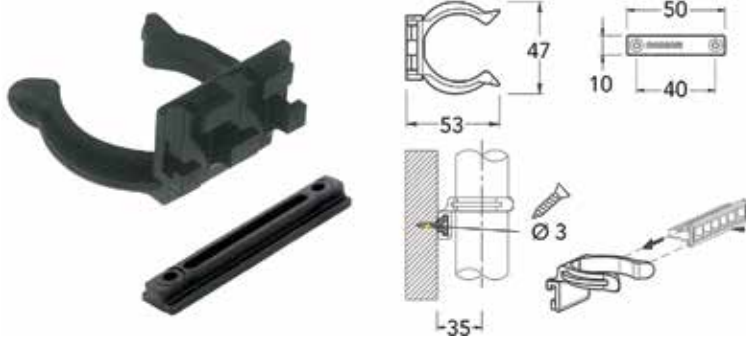
Bestelnr.	Afwerking	Uitvoering	Besteleenh.
021101	zwart	met drevels	1 stuk



Plintklem type 224.13.N2.34.00

- extra dunne klem voor sokkelpoot type 471 Ercolino met hoogte 60 mm
- klem en bevestiging afzonderlijk te bestellen

Bestelnr.	Afwerking	Omschrijving	Montage	Besteleenh.
022470	zwart	klem	om te schroeven	1 stuk
021658	zwart	bevestiging	om te schroeven	1 stuk

**Plintklem type 224.00.P2.00.00**

- klem voor sokkelpoot type 471 Ercolino met hoogte 80 en 100 mm
- klem en bevestiging afzonderlijk te bestellen

Bestelnr.	Afwerking	Omschrijving	Montage	Besteleenh.
021657	zwart	klem	om te schroeven	1 stuk
021658	zwart	bevestiging	om te schroeven	1 stuk

**Verlengstaaf type 809**

- Wordt permanent tussen de voorste en achterste poot geplaatst. De verstelling van de achterste poot gebeurt hiermee vooraan de kast met een normale schroevendraaier.

Bestelnr.	Afwerking	Lengte	Besteleenh.
021104	verzinkt	471 mm	1 stuk

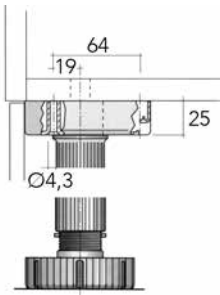
**Schroevendraaier Ercolino**

- extra lange schroevendraaier om direct de verstelling van de achterste poot te bereiken

Bestelnr.	Afwerking	Lengte	Besteleenh.
021103	rood	680 mm	1 stuk

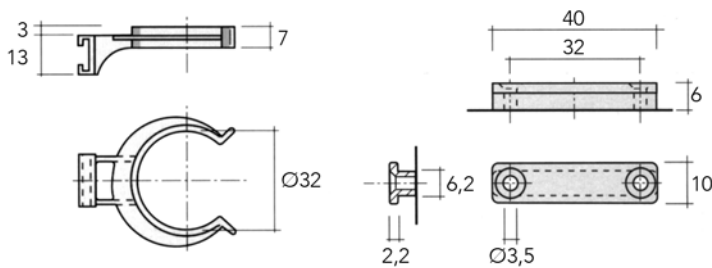
DIVERSE SOKKELPOTEN

SOKKELPOTEN TYPE 69.1502



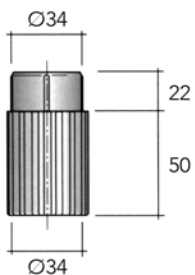
Sokkelpoot met bevestiging type 69.1502
- verstelbaar: -10/+20 mm

Bestelnr.	Afwerking	Hoogte	Besteleenh.
900249	zwart	150 mm	1 stuk



Klem en clip voor sokkelpoot type 69.1502

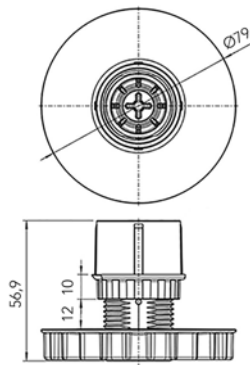
Bestelnr.	Afwerking	-	Besteleenh.
900250	wit	-	1 stuk



Adapter voor sokkelpoot type 69.1502

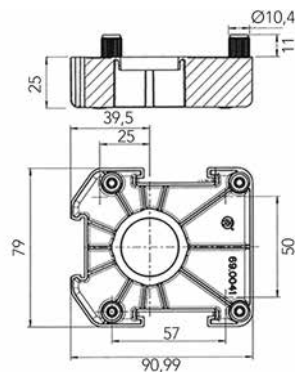
Bestelnr.	Afwerking	Hoogte	Besteleenh.
900251	zwart	50 mm	1 stuk

SOKKELPOTEN TYPE 69.7352

**Sokkelpoot type 69.7352**

- regelbaar: -10/+10 mm
- te gebruiken met bevestiging: 055105

Bestelnr.	Afwerking	Hoogte	Regelbaar	Besteleenh.
055106	zwart	56,9 mm	12 mm	100 sets

**Bevestiging voor sokkelpoot type 69.0041**

- voor sokkelpoot type 69.7352

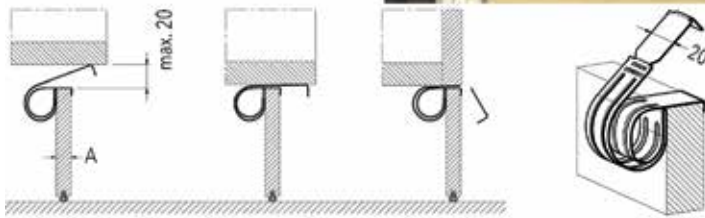
Bestelnr.	Afwerking	Bevestiging	Besteleenh.
055105	zwart	drevels	100 stuks

PLINTKLEMMEN CAMAR

PLINTKLEMMEN

**Plintklem type 235**

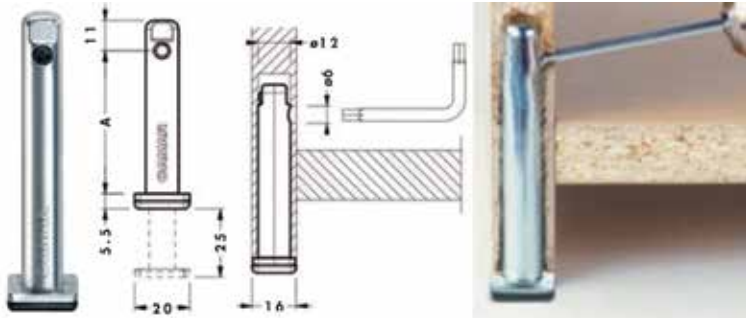
- wanneer de plint in één lijn staat met de kast, kan de plintklem afgebroken worden



Bestelnr.	Afwerking	-	Besteleenh.
021978	verzinkt	-	1 stuk

SOKKELVERSTELLERS CAMAR

SOKKELVERSTELLER TYPE 306



Sokkelversteller type 306 met diameter 12 mm
- in te boren

Bestelnr.	Afwerking	Diameter	Maat A	Besteleenh.
013734	zamak	12 mm	32 mm	1 stuk
022171	zamak	12 mm	52 mm	1 stuk
022172	zamak	12 mm	70 mm	1 stuk
022173	zamak	12 mm	100 mm	1 stuk
022174	zamak	12 mm	120 mm	1 stuk

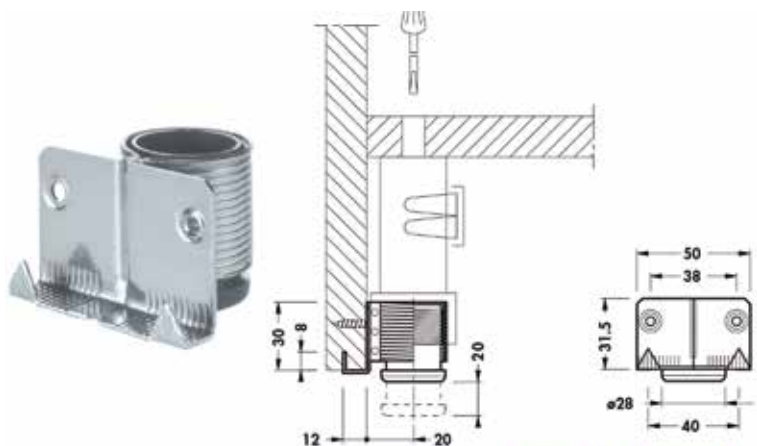


Gabarit voor sokkelversteller type 306



Bestelnr.	Afwerking	-	Besteleenh.
022186	aluminium	-	1 stuk

SOKKELVERSTELLER TYPE 300 EN 304

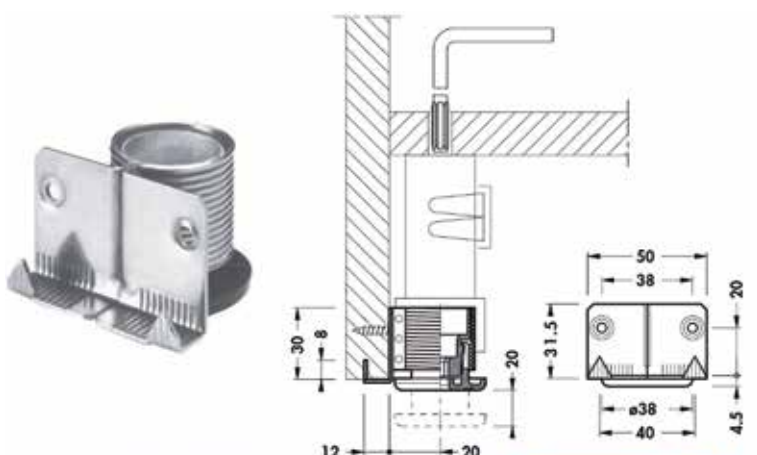


Sokkelversteller type 300.00.Z2.00.A2

- stelschroef in kunststof
- draagkracht: 100 kg
- verstelbaar met een platte kop schroevendraaier
- montage: in te slaan



Bestelnr.	Afwerking	Montage	Draagkracht	Besteleenh.
020914	verzinkt	in te slaan	100 kg	1 stuk

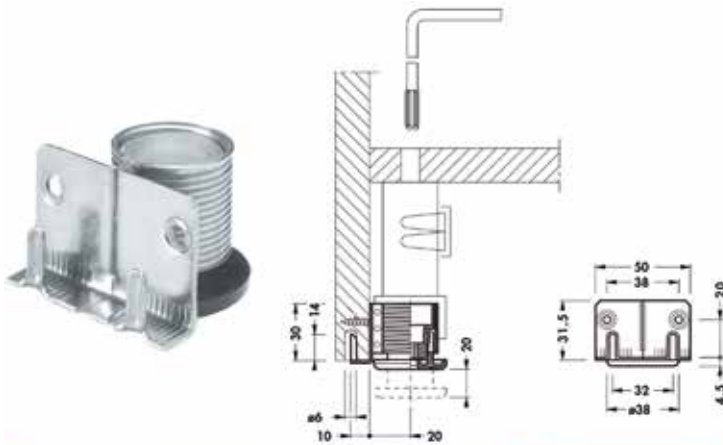


Sokkelversteller type 300.00.Z2.00.Z2

- stelschroef in zamak met vrij draaiend kunststof voetje: bij verstelling wordt de vloer niet gemarkeerd
- draagkracht: 150 kg
- verstelbaar met een zeskant sleutel nr. 6
- montage: in te slaan



Bestelnr.	Afwerking	Montage	Draagkracht	Besteleenh.
021523	verzinkt	in te slaan	150 kg	1 stuk

**Sokkelversteller type 300.00.Z2.32.Z2**

- stelschroef in zamak met vrij draaiend kunststof voetje: bij verstelling wordt de vloer niet gemarkeerd
- draagkracht: 150 kg
- verstelbaar met een zeskantsleutel nr. 6
- montage: in een boring met dia. 6 mm

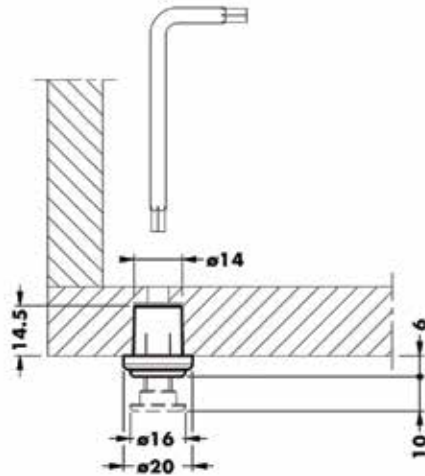


Bestelnr.	Afwerking	Montage	Draagkracht	Besteleenh.
020913	verzinkt	in te boren	150 kg	1 stuk

**Zeskantsleutel type 809.13.Z1.00.00**

- voor sokkelversteller type 300

Bestelnr.	Afwerking	Type	Besteleenh.
021601	verzinkt	nr. 6	1 stuk

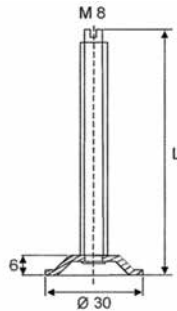
**Sokkelversteller type 304.14.P2.00.A2**

- stelschroef in metaal met vrij draaiend kunststof voetje: bij verstelling wordt de vloer niet gemarkeerd
- verstelbaar met een zeskant sleutel nr. 4
- montage: in een boring met dia. 14 mm

Bestelnr.	Afwerking	Montage	Besteleenh.
013735	zwart	in te boren	1 stuk

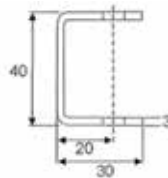
SOKKELVERSTELLERS

VERSTELSCHROEVEN EN TOEBEHOREN

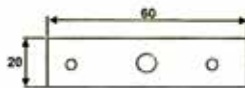
**Verstelschroef M8 type 7031**

- beweegbare voet met transparante PVC kap

Bestelnr.	Afwerking	Lengte	Besteleenh.
013683	verzinkt	50 mm	1 stuk
013684	verzinkt	60 mm	1 stuk

**Dubbele winkelhaak voor verstelschroef M8**

Bestelnr.	Afwerking	Omschrijving	Besteleenh.
013687	verzinkt	dubbele winkelhaak	1 stuk

**Bevestigingsplaat voor verstelschroef M8**

Bestelnr.	Afwerking	Omschrijving	Besteleenh.
013688	verzinkt	bevestigingsplaat	1 stuk

MEUBELPOTEN

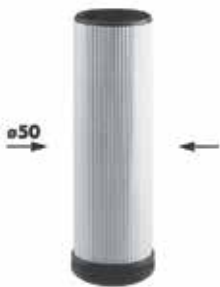
MEUBELPOTEN CAMAR



Poot type 550 RO

- voor poten van het type 550 met een hoogte van 200 en 250 mm dient u steeds de versterking type 830 (bestelnr. 021804) te gebruiken

Bestelnr.	Afwerking	Hoogte	Verstelbaar	Besteleenh.
021793	inox	100 mm	30 mm	1 stuk
021796	inox	150 mm	30 mm	1 stuk
021799	inox	200 mm	30 mm	1 stuk
021802	inox	250 mm	30 mm	1 stuk
021794	zwart met structuur	100 mm	30 mm	1 stuk
021797	zwart met structuur	150 mm	30 mm	1 stuk
021800	zwart met structuur	200 mm	30 mm	1 stuk
021803	zwart met structuur	250 mm	30 mm	1 stuk

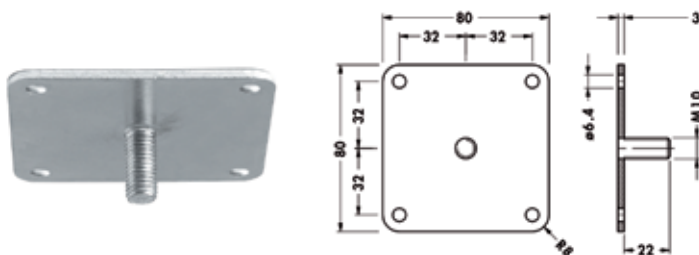


Poot type 550 AO

- voor poten van het type 550 met een hoogte van 200 en 250 mm dient u steeds de versterking type 830 (bestelnr. 021804) te gebruiken

- per stuk

Bestelnr.	Afwerking	Hoogte	Verstelbaar	Besteleenh.
021795	aluminium	150 mm	30 mm	1 stuk
021798	aluminium	200 mm	30 mm	1 stuk
021801	aluminium	250 mm	30 mm	1 stuk



Bevestiging type 812 voor poten type 550

Bestelnr.	Afwerking	-	Besteleenh.
022077	metaal	-	1 stuk



Bevestiging type 868 voor poten type 550

Bestelnr.	Afwerking	Lengte	Besteleenh.
021805	verzinkt	45 mm	1 stuk



Versteving type 830 voor poten type 550

- te bestellen voor poten van het type 550
met een hoogte van 200 en 250 mm

Bestelnr.	Afwerking	-	Besteleenh.
021804	zamak	-	1 stuk

MEUBELPOTEN DIVERS



Meubelpoten type NR_B

- met vaste bevestigingsplaat
- met regelschroef

Bestelnr.	Afwerking	Hoogte	Breedte x diepte poot	Breedte x diepte bevestigings- plaat	Regelbaar in de hoogte	Besteleenh.
047672	aluminium	50 mm	30 x 30 mm	80 x 80 mm	+10 mm	4 stuks
047673	aluminium	100 mm	30 x 30 mm	80 x 80 mm	+10 mm	4 stuks
047674	aluminium	150 mm	30 x 30 mm	80 x 80 mm	+10 mm	4 stuks
047675	aluminium	200 mm	30 x 30 mm	80 x 80 mm	+10 mm	4 stuks
047676	aluminium	50 mm	45 x 45 mm	80 x 80 mm	+20 mm	4 stuks
047677	aluminium	100 mm	45 x 45 mm	80 x 80 mm	+20 mm	4 stuks
047678	aluminium	150 mm	45 x 45 mm	80 x 80 mm	+20 mm	4 stuks
047679	aluminium	200 mm	45 x 45 mm	80 x 80 mm	+20 mm	4 stuks
047680	inox look	50 mm	30 x 30 mm	80 x 80 mm	+10 mm	4 stuks
047681	inox look	100 mm	30 x 30 mm	80 x 80 mm	+10 mm	4 stuks
047682	inox look	150 mm	30 x 30 mm	80 x 80 mm	+10 mm	4 stuks
047683	inox look	200 mm	30 x 30 mm	80 x 80 mm	+10 mm	4 stuks
047684	inox look	50 mm	45 x 45 mm	80 x 80 mm	+20 mm	4 stuks
047685	inox look	100 mm	45 x 45 mm	80 x 80 mm	+20 mm	4 stuks
047686	inox look	150 mm	45 x 45 mm	80 x 80 mm	+20 mm	4 stuks
047687	inox look	200 mm	45 x 45 mm	80 x 80 mm	+20 mm	4 stuks

TAFELPOTEN CAMAR

RONDE TAFELPOTEN

**Tafelpoot type 615 per set**

- met regelschroef
- niet vochtbestendig (met uitzondering van de inox uitvoering)

- set van 4 tafelpoten (inclusief bevestigingen)

∅ 60 mm ↑ +30 mm
0 mm

Bestelnr.	Afwerking	Diameter	Hoogte	Verstelbaar	Besteleenh.
021378	chroom	60 mm	700 mm	30 mm	5 sets
030140	inox	60 mm	705 mm	30 mm	1 set
021921	inox	60 mm	870 mm	30 mm	1 set
021564	inox look	60 mm	705 mm	30 mm	1 set
021609	inox look	60 mm	870 mm	30 mm	1 set
022276	titanium	60 mm	700 mm	30 mm	1 set
021375	wit (RAL 9016)	60 mm	700 mm	30 mm	1 set
021476	wit (RAL 9016)	60 mm	870 mm	30 mm	3 sets
021107	wit mat	60 mm	705 mm	30 mm	1 set
021108	wit mat	60 mm	870 mm	30 mm	1 set
021713	zilver (RAL 9006)	60 mm	700 mm	30 mm	1 set
021377	zwart glanzend	60 mm	700 mm	30 mm	5 sets
021602	zwart mat	60 mm	705 mm	30 mm	1 set
021479	zwart mat	60 mm	870 mm	30 mm	1 set

**Tafelpoot type 615 per stuk**

- met regelschroef
- niet vochtbestendig (met uitzondering van de inox uitvoering)

∅ 60 mm ↑ +30 mm
0 mm

Bestelnr.	Afwerking	Diameter	Hoogte	Verstelbaar	Besteleenh.
022019	chroom	60 mm	870 mm	30 mm	1 stuk
857011	inox	60 mm	705 mm	30 mm	1 stuk
022020	inox	60 mm	870 mm	30 mm	1 stuk
021920	inox	60 mm	1100 mm	30 mm	1 stuk
022017	inox look	60 mm	705 mm	30 mm	1 stuk
022021	inox look	60 mm	870 mm	30 mm	1 stuk
021606	inox look	60 mm	1100 mm	30 mm	1 stuk
021110	wit mat	60 mm	705 mm	30 mm	1 stuk
021112	wit mat	60 mm	870 mm	30 mm	1 stuk
021114	wit mat	60 mm	1100 mm	30 mm	1 stuk
022037	zilver	60 mm	700 mm	30 mm	1 stuk
021109	zwart mat	60 mm	705 mm	30 mm	1 stuk
021111	zwart mat	60 mm	870 mm	30 mm	1 stuk
021113	zwart mat	60 mm	1100 mm	30 mm	1 stuk

**Tafelpoot type 620 per set**

- met regelschroef
- niet vochtbestendig (met uitzondering van de inox uitvoering)

- set van 4 tafelpoten (inclusief bevestigingen)

∅ 80 mm ↑ +30 mm
0 mm

Bestelnr.	Afwerking	Diameter	Hoogte	Verstelbaar	Besteleenh.
013178	chrom	80 mm	705 mm	30 mm	1 set
021656	inox	80 mm	705 mm	30 mm	1 set
030153	inox look	80 mm	705 mm	30 mm	1 set
021611	inox look	80 mm	870 mm	30 mm	1 set
021116	wit mat	80 mm	705 mm	30 mm	1 set
021118	wit mat	80 mm	870 mm	30 mm	1 set
021115	zwart mat	80 mm	705 mm	30 mm	1 set
021117	zwart mat	80 mm	870 mm	30 mm	1 set

**Tafelpoot type 620 per stuk**

- met regelschroef
- niet vochtbestendig (met uitzondering van de inox uitvoering)

∅ 80 mm ↑ +30 mm
0 mm

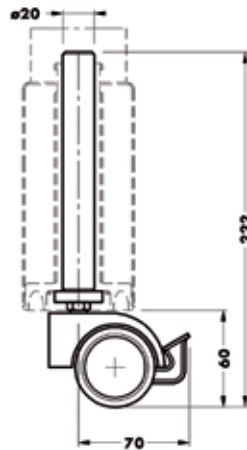
Bestelnr.	Afwerking	Diameter	Hoogte	Verstelbaar	Besteleenh.
022029	chrom	80 mm	705 mm	30 mm	1 stuk
022033	chrom	80 mm	870 mm	30 mm	1 stuk
022034	inox	80 mm	870 mm	30 mm	1 stuk
022031	inox look	80 mm	705 mm	30 mm	1 stuk
022035	inox look	80 mm	870 mm	30 mm	1 stuk
021123	inox look	80 mm	1100 mm	30 mm	1 stuk
021120	wit mat	80 mm	705 mm	30 mm	1 stuk
021122	wit mat	80 mm	870 mm	30 mm	1 stuk
021125	wit mat	80 mm	1100 mm	30 mm	1 stuk
021119	zwart mat	80 mm	705 mm	30 mm	1 stuk
021121	zwart mat	80 mm	870 mm	30 mm	1 stuk
021124	zwart mat	80 mm	1100 mm	30 mm	1 stuk



Tafelpoot type 613 per stuk
 - met regelschroef en afdekkap
 - niet vochtbestendig

∅ 60 mm ↑ +100 mm / 0 mm afdekkap

Bestelnr.	Afwerking	Afdekkap	Diameter	Hoogte	Verstelbaar	Besteleenh.
021590	chrom	chrom	60 mm	705 mm	100 mm	1 stuk
021592	chrom	chrom	60 mm	805 mm	100 mm	1 stuk
021126	inox look	inox look	60 mm	705 mm	100 mm	1 stuk
022282	inox look	inox look	60 mm	805 mm	100 mm	1 stuk
021128	wit mat	wit mat	60 mm	705 mm	100 mm	1 stuk
021130	wit mat	wit mat	60 mm	805 mm	100 mm	1 stuk
021591	zwart glanzend	zwart	60 mm	705 mm	100 mm	12 stuks
021593	zwart glanzend	zwart	60 mm	805 mm	100 mm	24 stuks
021127	zwart mat	zwart mat	60 mm	705 mm	100 mm	1 stuk
021129	zwart mat	zwart mat	60 mm	805 mm	100 mm	1 stuk



Wiel voor tafelpoot type 613
 - wiel passend voor tafelpoot type 613

Bestelnr.	Afwerking		Besteleenh.
021610	zwart	-	1 stuk



Bevestiging voor frontpanelen type 660
 - voor alle ronde tafelpoten Camar met diameter 60 mm

Dit accessoire zorgt voor de afwerking van de tafel met frontpanelen, zodat u ze kunt gebruiken als bureaumeubel. De plaats van bevestiging kiest u zelf: voor, achter of tussen de poten.

- set van 4 stuks bevestigingen

Bestelnr.	Afwerking	Voor poot met diameter	Besteleenh.
021789	zwart	60 mm	1 set

**Tafelpoot type 656 Click per set**

- opklapbare tafelpoot
- met regelschroef
- niet vochtbestendig (met uitzondering van de aluminium uitvoering)

- set van 4 tafelpoten (inclusief bevestigingen)

∅ 50 mm ↑ +30 mm
0 mm

Bestelnr.	Afwerking	Diameter	Hoogte	Verstelbaar	Besteleenh.
021996	aluminium	50 mm	700 mm	30 mm	1 set
022146	inox look	50 mm	705 mm	30 mm	1 set
022147	wit	50 mm	700 mm	30 mm	1 set
021132	wit mat	50 mm	705 mm	30 mm	1 set
021131	zwart mat	50 mm	705 mm	30 mm	1 set
021994	zwart structuur	50 mm	700 mm	30 mm	4 sets

**Tafelpoot type Alumina 2 per set**

- ronde tafelpoot in gelijnd aluminium

- per set van 4 poten (inclusief bevestigingen)

∅ 60 mm ↑ +30 mm
0 mm

Bestelnr.	Afwerking	Diameter	Hoogte	Verstelbaar	Besteleenh.
021909	aluminium	60 mm	700 mm	30 mm	1 set

**Tafelpoot type Alumina per set**

- ronde tafelpoot in geribd aluminium

- per set van 4 poten (inclusief bevestigingen)

↑ +30 mm
0 mm

Bestelnr.	Afwerking	Diameter	Hoogte	Verstelbaar	Besteleenh.
021886	aluminium	60 mm	700 mm	30 mm	1 set
021641	aluminium	80 mm	700 mm	30 mm	1 set

VIERKANTE TAFELPOTEN



Tafelpoot type 641 per stuk

- vierkante tafelpoot
- poot sluit volledig aan onder het tafelblad

- per stuk

▧ 100 mm ↑ +10 mm
0 mm

Bestelnr.	Afwerking	Dikte	Hoogte	Verstelbaar	Besteleenh.
022289	aluminium vernikkeld	100 mm	700 mm	10 mm	1 stuk



Tafelpoot type 644 per set

- vierkante tafelpoot
- poot sluit volledig aan onder het tafelblad

- set van 4 tafelpoten (inclusief bevestigingen)

▧ 60 mm ↑ +10 mm
0 mm

Bestelnr.	Afwerking	Dikte	Hoogte	Verstelbaar	Besteleenh.
022177	inox look	60 mm	705 mm	10 mm	1 set
030157	wit mat	60 mm	705 mm	10 mm	1 set
030158	zwart mat	60 mm	705 mm	10 mm	1 set



Tafelpoot type 645 per stuk

- vierkante tafelpoot
- poot sluit volledig aan onder het tafelblad

80 mm ↑ +10 mm
0 mm

Bestelnr.	Afwerking	Dikte	Hoogte	Verstelbaar	Besteleenh.
021142	inox look	80 mm	705 mm	10 mm	1 stuk
021143	inox look	80 mm	870 mm	10 mm	1 stuk



Tafelpoot type Quadra 646 per set

- vierkante tafelpoot
- per set van 4 poten (inclusief bevestigingen)

60 mm ↑ +10 mm
0 mm

Bestelnr.	Afwerking	Dikte	Hoogte	Verstelbaar	Besteleenh.
022042	inox	60 mm	700 mm	10 mm	1 set



Tafelpoot type Quadra 646 per stuk

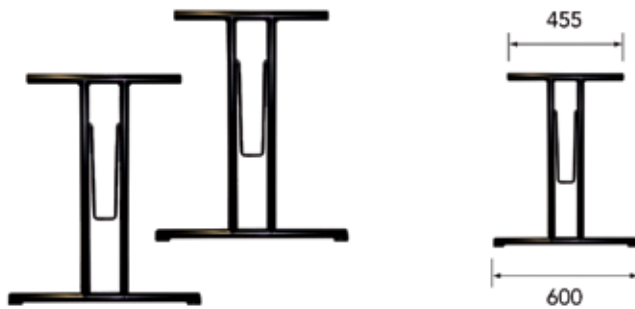
- vierkante tafelpoot
- per stuk (inclusief bevestiging)

60 mm ↑ +10 mm
0 mm

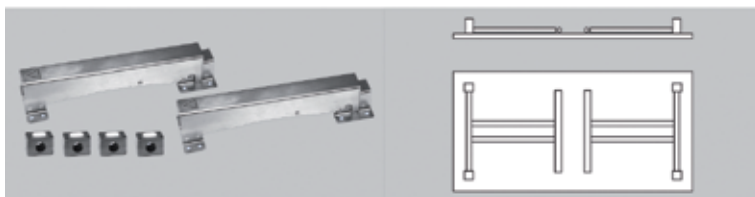
Bestelnr.	Afwerking	Dikte	Hoogte	Verstelbaar	Besteleenh.
022043	inox	60 mm	700 mm	10 mm	1 stuk

OPKLAPBARE TAFELPOTEN

OPKLAPBARE TAFELPOTEN

**Opklapbare tafelpoot type D24700**

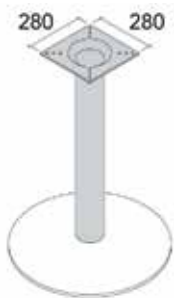
- set bestaande uit:
 2 poten,
 4 bevestiging,
 2 veiligheidssluitingen



Bestelnr.	Afwerking	Diameter van de poot	Hoogte	Besteleenh.
021981	zwart	30 mm	707 mm	1 set

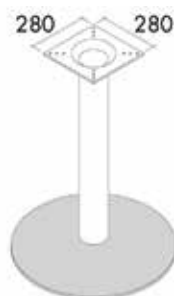
BARTAFELONDERSTEL

BARTAFELONDERSTEL

**Zuil voor bartafelonderstel**

- bodemplaat afzonderlijk te bestellen

Bestelnr.	Afwerking	Hoogte	Hoogte met bodem- plaat	Diameter	Besteleenh.
300301	antraciet	625 mm	695 mm	121 mm	1 stuk
300302	antraciet	1032 mm	1102 mm	127 mm	1 stuk

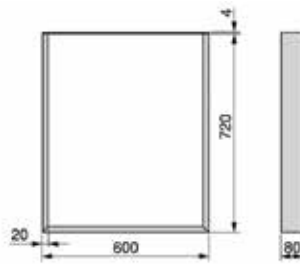
**Bodemplaat voor bartafelonderstel**

- zuil afzonderlijk te bestellen

Bestelnr.	Afwerking	Diameter	Hoogte	Besteleenh.
300300	antraciet	650 mm	70 mm	1 stuk

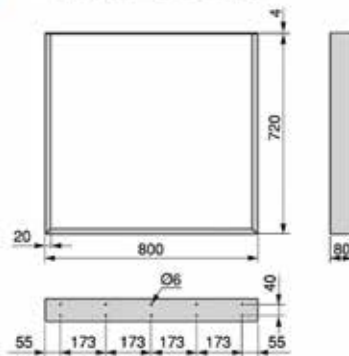
TAFELPOTEN

TAFELPOTEN

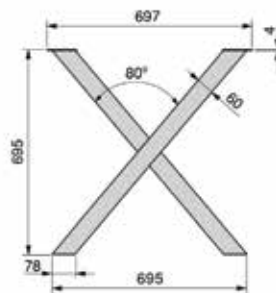
**Tafelpoten type Square**

- tafelpoten in gelakt metaal
- inclusief bevestigingsschroeven en vloerbeschermers

- per set (2 poten)



Bestelnr.	Afwerking	Hoogte	Breedte	Breedte profiel	Dikte profiel	Besteleenh.
020400	zwart	720 mm	600 mm	80 mm	20 mm	1 set
020401	zwart	720 mm	800 mm	80 mm	20 mm	1 set

**Tafelpoten type Cross**

- tafelpoten in gelakt metaal
- inclusief bevestigingsschroeven en vloerbeschermers

- per set (2 poten)



Bestelnr.	Afwerking	Hoogte	Breedte	Breedte profiel	Dikte profiel	Besteleenh.
020402	wit	695 mm	697 mm	60 mm	60 mm	1 set
020403	zwart	695 mm	697 mm	60 mm	60 mm	1 set

Notities



Van Opstal & C° n.v.
Boomsesteenweg 34, B- 2630 Aartselaar
T +32 (0)3- 887.40.48 • F +32 (0)3- 887.76.06 • E info@vanopstal.be
www.vanopstal.be

Van Opstal Nederland b.v.
Minden 56, NL- 7327 AW Apeldoorn
T +31 (0)55- 543.03.33 • F +31 (0)55- 543.00.09 • E info@vanopstal.nl
www.vanopstal.nl

Uw verdeler: